



元脑[®]服务器

i24G7 系列

技术白皮书_AMD 配置

本文档适用型号：i24-A7-A0-R0-00、i24-A7-C0-R0-00

文档版本 V1.2

发布日期 2025/07/14

版权所有©2024-2025 浪潮电子信息产业股份有限公司。保留一切权利。

未经本公司事先书面许可，任何单位和个人不得以任何形式复制、传播本文档的部分或全部内容。

型号说明

整机型号	节点型号	维护方式	散热方式
i24-A7-A0-R0-00	NS5180-A7-A0-R0-00	后维护	风冷
i24-A7-C0-R0-00	NS5180-A7-C0-R0-00	后维护	冷板式

技术支持

技术服务电话：400-860-0011

地址：山东省济南市高新区草山岭南路 801 号 9 层东侧

浪潮电子信息产业股份有限公司

网址：<https://www.ieisystem.com>

邮箱：lckf@ieisystem.com

邮编：250101

环境保护

请将我方产品的包装物交废品收购站回收利用，以利于污染预防，共同营造绿色家园。

商标说明

本文档中提及的所有商标或注册商标，由各自的所有人拥有。本文档中未特别标明™或®标志。

安全声明

服务器产品安全一直是本公司关注的焦点，保障产品安全是本公司的关键战略之一。为使您更清晰地了解服务器产品，请注意如下安全风险声明。

- 在调整用途或淘汰服务器时，为了保护数据隐私，建议从 BIOS、BMC 中恢复固件出厂设置、删除信息、清除日志。同时，建议采用安全擦除工具对硬盘数据进行全面安全擦除（可使用 InManage Server Provisioning 软件对硬盘等数据进行安全擦除，具体机型与 InManage Server Provisioning 软件适配情况请咨询厂商）。
- 服务器开源软件声明的获取，请直接联系本公司客户服务人员咨询。
- 部分用于生产、装备、返厂检测维修的接口、命令，定位故障的高级命令，如使用不当，将可能导致设备异常或者业务中断，故不在本资料中说明。如需要，请向本公司申请。
- 服务器的外部接口未使用私有协议进行通信。
- 公司产品不会主动获取或使用用户的个人数据，仅在您同意使用特定功能或服务时，在业务运营或故障定位的过程中可能会获取或使用用户的某些个人数据（如告警邮件接收地址、IP 地址），公司产品在涉及个人数据的收集、存储、使用、传输、删除等全生命周期的处理活动中，已在产品功能上部署了必要的安全保护措施，同时，您也有义务根据所适用国家或地区的法律法规制定必要的用户隐私政策并采取足够的措施以确保用户的个人数据受到充分的保护。
- 本公司高度重视产品数据安全，公司产品在涉及系统运行和安全数据的全生命周期处理活动中，已严格按照相关法律法规及监管要求，在产品功能上部署了必要的安全保护措施。作为系统运行和安全数据处理者，您有义务根据所适用国家或地区的法律法规制定必要的数据安全政策并采取足够的措施以确保系统运行和安全数据受到充分的保护。
- 本公司将一如既往的严密关注产品与解决方案的安全性，为客户提供更满意的服务。本公司已全面建立产品安全漏洞应急和处理机制，确保第一时间处理产品安全问题。若您在本产品使用过程中发现任何安全问题，或者寻求有关产品安全漏洞的必要支持，请直接联系本公司客户服务人员。

内容声明

您购买的产品、服务或特性等应受本公司商业合同和条款的约束。本文档中描述的全部或部分产品、服务或特性可能不在您的购买或使用范围之内。除非合同另有约定，本公司对本文档的所有内容不做任何明示或默示的声明或保证。文档中的示意图与产品实物可能有差别，请以实物为准。本文档仅作为使用指导，不对使用我们产品之前、期间或之后发生的任何损害负责，包括但不限于利益损失、信息丢失、业务中断、人身伤害，或其他任何间接损失。本文档默认读者对服务器产品有足够的认识，获得了足够的培训，在操作、维护过程中不会造成个人伤害或产品损坏。文档所含内容如有升级或更新，恕不另行通知。

摘要






本文档详细介绍 i24G7 系列_AMD 配置服务器的外观特点、性能参数以及部件软硬件兼容性等内容，让用户对该服务器有一个深入细致的了解。

目标受众

本文档主要适用于售前工程师。

符号约定

在本文中可能出现下列标志，它们所代表的含义如下。

图标	说明
 危险	如不当操作，可能会导致死亡或严重的人身伤害。
 警告	如不当操作，可能会导致轻微或中度人身伤害。
 注意	如不当操作，可能会导致设备损坏或数据丢失。
 提示	为确保设备成功安装或配置，而需要特别关注的操作或信息。
 说明	对文档内容的描述进行必要的补充和说明。

变更记录

版本	时间	变更内容
V1.0	2024/04/16	首版发布
V1.1	2025/04/16	内容更新
V1.2	2025/07/14	更新液冷机型风扇配置

目 录

1	产品概述.....	1
2	产品特点.....	2
2.1	可扩展性和性能.....	2
2.2	可用性和可服务性.....	3
2.3	可管理性和安全性.....	3
2.4	能源效率.....	5
3	物理结构.....	6
4	逻辑结构.....	7
5	硬件描述.....	9
5.1	前视图.....	9
5.1.1	5 × 8086 风扇配置.....	9
5.1.2	8 × 2.5 英寸硬盘+4 × 8086 风扇配置.....	9
5.1.3	4 × 2.5 英寸硬盘+4 × 8086 风扇配置.....	10
5.2	后视图.....	11
5.2.1	i24-A7-A0-R0-00.....	11
5.2.2	i24-A7-C0-R0-00.....	12
5.3	按键与指示灯.....	13
5.4	接口说明.....	14
5.5	处理器.....	15
5.6	内存.....	17
5.6.1	DDR5 内存.....	17
5.7	存储.....	21
5.7.1	硬盘配置.....	21

5.7.2	硬盘编号	22
5.7.3	硬盘指示灯	25
5.8	网络	26
5.9	IO 扩展	26
5.9.1	PCIe 扩展卡	26
5.9.2	PCIe 插槽位置	27
5.9.3	PCIe 转接卡模组	27
5.9.4	PCIe 插槽说明	28
5.10	电源模块	29
5.11	风扇模块	30
5.12	单板	31
5.12.1	主板	31
5.12.2	硬盘背板	32
6	产品规格	34
6.1	i24-A7-A0-R0-00	34
6.1.1	技术规格	34
6.1.2	环境规格	35
6.1.3	物理规格	37
6.2	i24-A7-C0-R0-00	38
6.2.1	技术规格	38
6.2.2	环境规格	40
6.2.3	物理规格	41
7	操作系统及硬件兼容性	43
7.1	操作系统	43

7.2	硬件兼容性	43
7.2.1	CPU 规格.....	43
7.2.2	内存规格	44
7.2.3	存储规格	44
7.2.4	网卡规格	45
7.2.5	HCA 卡规格	46
7.2.6	电源规格	46
8	管制信息.....	48
8.1	安全	48
8.1.1	通用声明	48
8.1.2	人身安全	48
8.1.3	设备安全	50
8.1.4	设备搬迁注意事项	51
8.1.5	单人允许搬运的最大重量	51
9	维护与保修	52
10	系统管理.....	53
10.1	智能管理系统 BMC	53
10.2	基础设施管理平台 (InManage)	55
10.3	服务器管理套件 (InManage Tools)	57
11	认证	59
11.1	i24-A7-A0-R0-00	59
11.2	i24-A7-C0-R0-00	59
12	附录 A	60
12.1	工作温度规格限制.....	60

12.1.1	i24-A7-A0-R0-00.....	60
12.1.2	i24-A7-C0-R0-00.....	61
12.2	铭牌型号.....	61
12.3	RAS 特性.....	61
12.4	传感器列表.....	61
13	附录 B 术语.....	64
14	附录 C 缩略语.....	71

1 产品概述

i24G7 系列_AMD 配置服务器是为满足教科研、金融等国内和海外市场需求，基于 AMD 第四代 EPYC（霄龙）处理器设计的一款 2U4N 双路机架服务器。该产品兼容风冷、液冷配置，最大支持 500W 处理器，全面提升计算性能。液冷配置产品节点内冷板覆盖 CPU、内存、供电转换单元（VR），电能利用效率（PUE）低至 1.1。本服务器从散热、供电、监控管理等多角度进行设计优化，可满足不同场景高性能应用对硬件设备的需求，为客户带来极致性能体验，助力客户打造新一代高密度绿色数据中心。

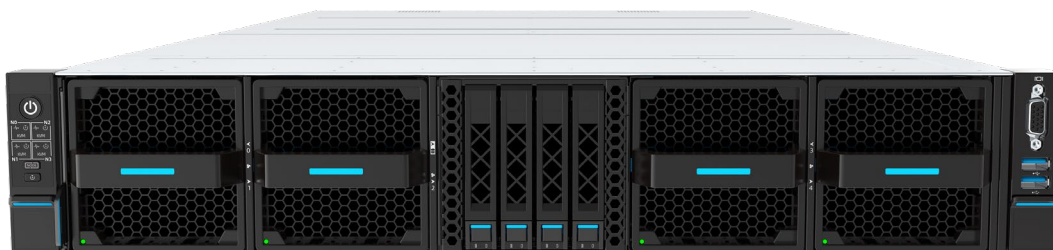
图 1-1 5 × 8086 风扇配置外观图



图 1-2 8 × 2.5 英寸硬盘+4 × 8086 风扇配置外观图



图 1-3 4 × 2.5 英寸硬盘+4 × 8086 风扇配置外观图



2 产品特点

2.1 可扩展性和性能

表 2-1 可扩展性和性能

技术特点	详细说明
AMD SP5的 Zen4/4C处理器	<p>单节点支持2个AMD SP5的Zen4/4C处理器(Genoa/Genoa-X/Bergamo)，通过高达128核处理器提供卓越的系统性能、最大加速时钟频率4.3GHz、1152MB L3缓存和4条32GT/s xGMI互连链路，使服务器拥有更高的处理性能。</p> <ul style="list-style-type: none">• 单节点支持2个128核、256线程的处理器，能够最大限度地提高多线程应用的并发执行能力。• 优化处理器缓存分层分级架构，增加L2缓存容量，每个核可独占1MB L2缓存，最少占4MB L3缓存。• 支持动态超频技术（Turbo Core Technology），提供智能的自适应系统功能，允许CPU内核在工作负载高峰期临时超过处理器TDP，以最大频率运行。• 支持超线程技术，允许每个处理器内核中并发运行多个线程（每个内核最多2个线程），从而提高多线程应用的性能。• 支持AMD-V虚拟化技术，集成了硬件级虚拟化功能，允许操作系统更好地利用硬件来处理虚拟化工作负载。• 支持高级矢量扩展指令集512（AVX-512），能够显著提高面向计算密集型应用的浮点性能。
内存形态	<p>整机最大支持96条4800MT/s DDR5 ECC内存，内存支持RDIMM类型，可提供优异的速度、高可用性及最多12288GB的内存容量，理论最大内存带宽是900GB/s。</p>
灵活的硬盘配置方案	<p>支持多种灵活的硬盘配置方案，提供了弹性的、可扩展的存储容量空间，满足不同存储容量的需求和升级要求。</p>
支持全部配置SSD	<p>支持全部配置SSD（Solid-state Drive），其I/O性能显著高于混用SSD与HDD（Hard Disk Drive）或全部配置HDD。</p>
PCIe扩展	<ul style="list-style-type: none">• 风冷配置单节点最大支持1张标准PCIe 5.0 x16半高半长扩展卡和1张标准PCIe 4.0 x16半高半长扩展卡，以及1张OCP 3.0网卡。

技术特点	详细说明
	<ul style="list-style-type: none"> 液冷配置单节点最大支持1张标准PCIe 5.0 x16半高半长扩展卡，以及1张OCP 3.0网卡。
OCP扩展	单节点支持1个OCP插槽（适配OCP 3.0网卡），可灵活配置1Gb/10Gb/25Gb/40Gb/100Gb网卡，支持热插拔。

2.2 可用性和可服务性

表 2-2 可用性和可服务性

技术特点	详细说明
热插拔硬盘	支持热插拔的SATA/NVMe硬盘。
可靠性	<ul style="list-style-type: none"> 使用SSD后的可靠性远远高于传统机械硬盘，从而能够延长系统运行时间。 板载的BMC集成管理模块（BMC）能够持续监控系统参数、触发告警，便于技术人员及时采取恢复措施，最大限度地避免停机。
可用性	<ul style="list-style-type: none"> 前后面板指示灯、BMC Web管理界面提供关键部件状态信息，能够指引技术人员快速找到已经发生故障或存在故障风险的组件，从而简化维护工作、加快解决问题的速度。 单节点提供1个热插拔电源模块，整机支持N+N冗余；整机前面板提供最多5个热插拔风扇模块，支持N+1冗余，提升系统整体可用性。
维护效率	后窗面板提供BMC管理网口，支持BMC远端运维，提升运维效率。

2.3 可管理性和安全性

表 2-3 可管理性和安全性

技术特点	详细说明
远程管理	集成在服务器上的BMC管理模块可用来监控系统运行状态，并提供远程管理功能。
NC-SI特性	支持管理网口和业务网口复用。NC-SI（Network Controller Sideband Interface）特性默认关闭，可以通过BIOS或BMC智能管理系统启用/禁用NC-SI特性。

技术特点	详细说明
	说明： NC-SI特性的业务网口支持以下配置： <ul style="list-style-type: none"> • 可以绑定到服务器的OCP网卡和支持NC-SI功能的PCIe标卡网卡的任一网口。 • 支持虚拟局域网VLAN（Virtual Local Area Network）的开关和配置。VLAN默认为关闭。 • 支持IPv4和IPv6地址，可配置IP地址、子网掩码、默认网关或者IPv6地址的前缀长度。
统一可扩展固件接口（UEFI）	集成业界标准的统一可扩展固件接口（UEFI），可提高设置、配置和更新的效率并且简化错误处理流程。
TPM&TCM	支持可信平台模块（TPM 2.0）和可信密码模块（TCM），可提供高级加密功能。
AMD安全处理器	支持AMD安全处理器（Platform Security Processor），可基于硬件抵御恶意软件攻击。
AMD SEV技术	支持AMD SEV（Secure Encrypted Virtualization）技术，通过独有的密钥以透明方式加密每个VM的内存，可以保护Linux KVM虚拟机。
固件更新机制	支持基于数字签名的固件更新机制，防止非授权固件的更新。
UEFI安全引导	保护系统免受恶意启动加载程序的侵害。
BIOS分级密码保护	保证系统启动及管理安全。
BIOS Secure Flash及Lock Enable（BLE）功能	消减恶意软件对BIOS Flash区域的攻击。
BMC双镜像机制	支持BMC双镜像机制，在检测到固件被破坏后进行自动恢复。
BMC安全启动	防止BMC被恶意篡改。
BMC访问控制策略	支持灵活的BMC访问控制策略，提高BMC管理安全性。
系统安全擦除功能	支持选配系统安全擦除功能，可以一键擦除服务器存储设备。

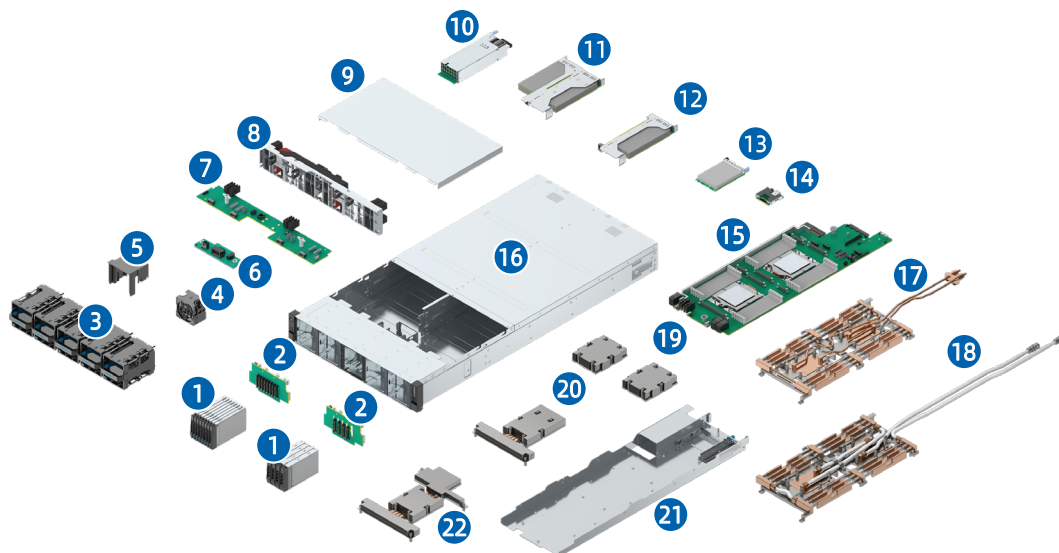
2.4 能源效率

表 2-4 能源效率

技术特点	详细说明
80 PLUS Platinum/Titanium 电源模块	提供不同能效等级的80 PLUS Platinum/Titanium电源模块, 50%负载下电源模块效率高达94%(Platinum)/96%(Titanium)。
N+N冗余电源	整机支持N+N冗余电源, 提高系统可靠性。
VRD电源	高效率的单板VRD (Voltage Regulator Down) 电源, 降低主板DC电源转换的损耗。
风扇PID智能调速、CPU智能调频	支持系统散热风扇PID (Proportional-Integral-Derivative) 智能调速、CPU智能调频, 从而实现节能降耗。
系统散热设计	全方位优化的系统散热设计, 高效节能的系统散热风扇, 降低系统散热能耗。
功率封顶和功率控制	提供功率封顶和功率控制措施。
硬盘错峰上电	支持硬盘错峰上电技术, 降低服务器启动功耗。

3 物理结构

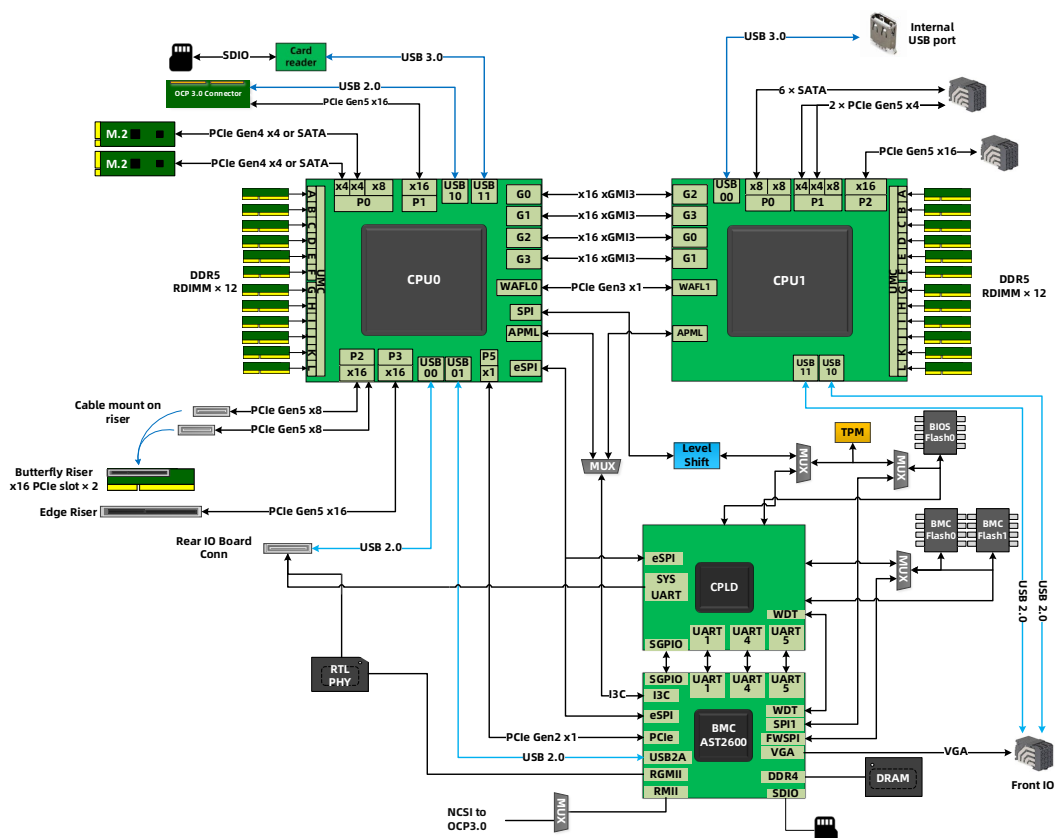
图 3-1 物理结构



编号	模块名称	编号	模块名称
1	2.5英寸硬盘模组	12	LP卡PCIe转接卡模组
2	2.5英寸硬盘背板	13	OCP 3.0网卡
3	前置风扇模组	14	IO模组
4	内置风扇模组	15	主板
5	内置风扇导风罩	16	机箱
6	内置风扇背板	17	液冷散热器（硬管方案）
7	中背板	18	液冷散热器（软管方案）
8	理线固定支架	19	风冷散热器
9	机箱上盖	20	T型风冷散热器
10	电源模组	21	节点机箱
11	蝴蝶卡PCIe转接卡模组	22	异型风冷散热器

4 逻辑结构

图 4-1 逻辑结构



- CPU 单元设计：单节点支持 2 个 AMD SP5 的 Zen4/4C 处理器（Genoa/Genoa-X/Bergamo），主板设计最大支持 500W CPU。
- xGMI 单元设计：处理器之间支持 4 条 xGMI3 互连链路，传输速率最高可达 32GT/s。
- Memory 单元设计：单节点支持 24 条 DDR5 内存，每个 CPU 有 12 个 Channel，每个 Channel 支持 1 条内存。
- PCIe 单元设计：除 4 组 xGMI3 x16 通道，每个 CPU 有 4 个 x16 Port，2 个 x4 Port，即 72 组 PCIe 通道，2 个 CPU 共有 144 组 PCIe 通道。CPU0 接到 OCP 3.0 连接器可支持一张 OCP 3.0 网卡以及 PCIe Riser 可根据配置最大支持 2 张 PCIe x16 标准卡。CPU1 接到 2 个 Impel HD 连接器，分别为 2 组 PCIe x4 信号以及 4 组 PCIe x4 信号。
- SAS/SATA 单元设计：2 个 CPU 支持 8 个 SATA 连接器，CPU0 接到 M.2—2 组 SATA 信号，CPU1 接到 1 个 Impel HD 连接器—6 组 SATA 信号。

- LAN 单元设计：板载网络芯片采用 RTL8211FD，支持 1 个 1G RJ45。
- USB 单元设计：后窗 IO 板提供 1 个 USB 2.0 连接器，前窗提供 2 个 USB 2.0 端口，以及 1 个内置 USB 3.0 连接器。
- JTAG 单元设计：JTAG 链路支持 Remote Debug，CPLD 烧录，Boundary Scan 等功能。
- UI 单元设计：UI 设计单元包含了前后面板按键、指示灯等接口。
- 风扇单元设计：8pin 风扇连接器，支持 4 个 8086 风扇和 1 个内置 6038 风扇/5 个 8086 风扇。

5 硬件描述

5.1 前视图

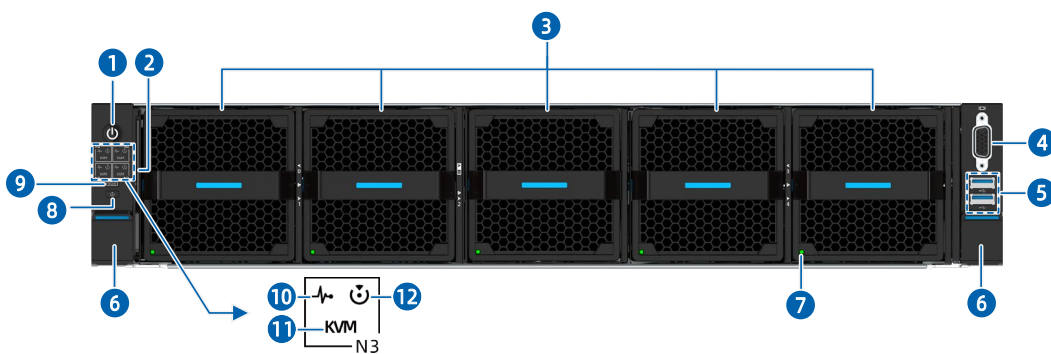
5.1.1 5 × 8086 风扇配置



说明

适用型号：i24-A7-A0-R0-00。

图 5-1 前面板外观



序号	名称	序号	名称
1	电源开关按键及指示灯	7	风扇指示灯
2	节点指示灯	8	UID/BMC RST按键
3	风扇模组（8086风扇）	9	节点切换按键
4	VGA端口	10	节点健康状态指示灯
5	USB 2.0端口	11	节点选中指示灯
6	箱耳锁扣	12	节点UID指示灯

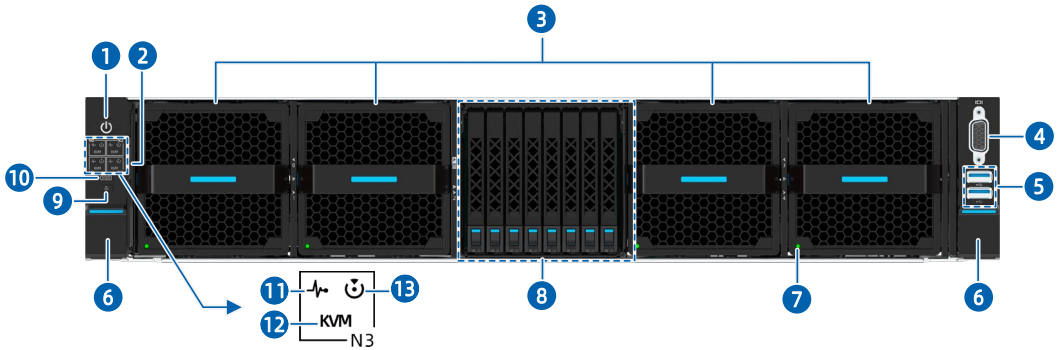
5.1.2 8 × 2.5 英寸硬盘+4 × 8086 风扇配置



说明

适用型号：i24-A7-A0-R0-00、i24-A7-C0-R0-00。

图 5-2 前面板外观



序号	名称	序号	名称
1	电源开关按键及指示灯	8	2.5英寸硬盘
2	节点指示灯	9	UID/BMC RST按键
3	风扇模组（8086风扇）	10	节点切换按键
4	VGA端口	11	节点健康状态指示灯
5	USB 2.0端口	12	节点选中指示灯
6	箱耳锁扣	13	节点UID指示灯
7	风扇指示灯	-	-

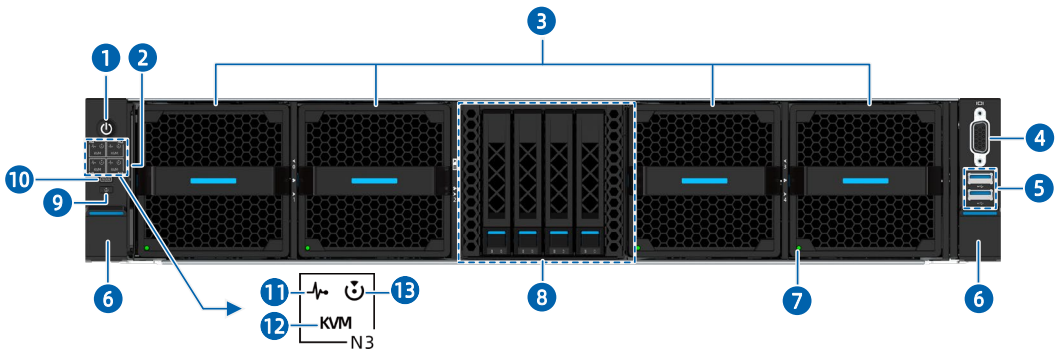
5.1.3 4 × 2.5 英寸硬盘+4 × 8086 风扇配置



说明

适用型号：i24-A7-A0-R0-00、i24-A7-C0-R0-00。

图 5-3 前面板外观

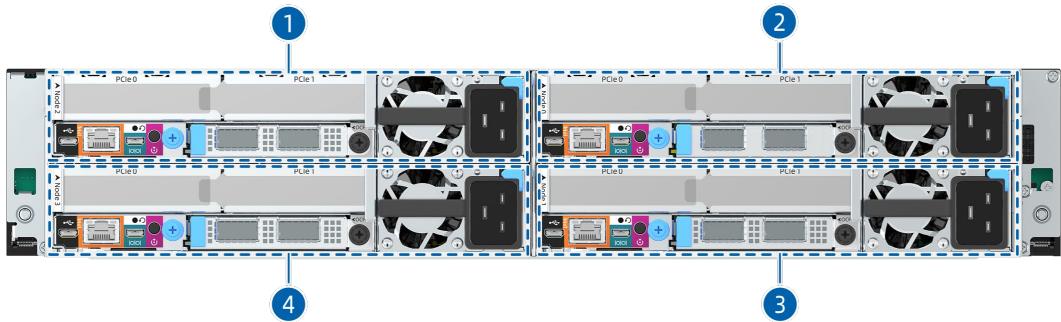


序号	名称	序号	名称
1	电源开关按键及指示灯	8	2.5英寸硬盘
2	节点指示灯	9	UID/BMC RST按键
3	风扇模组（8086风扇）	10	节点切换按键
4	VGA端口	11	节点健康状态指示灯
5	USB 2.0端口	12	节点选中指示灯
6	箱耳锁扣	13	节点UID指示灯
7	风扇指示灯	-	-

5.2 后视图

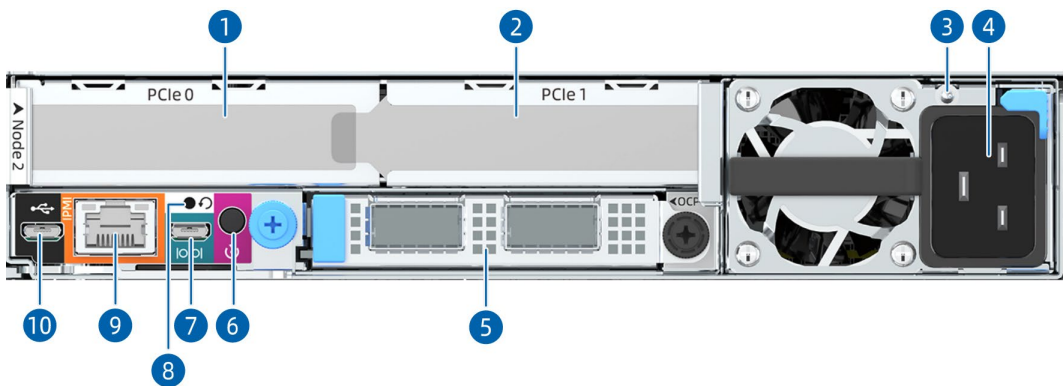
5.2.1 i24-A7-A0-R0-00

图 5-4 后面板外观



序号	名称	序号	名称
1	节点2	3	节点1
2	节点0	4	节点3

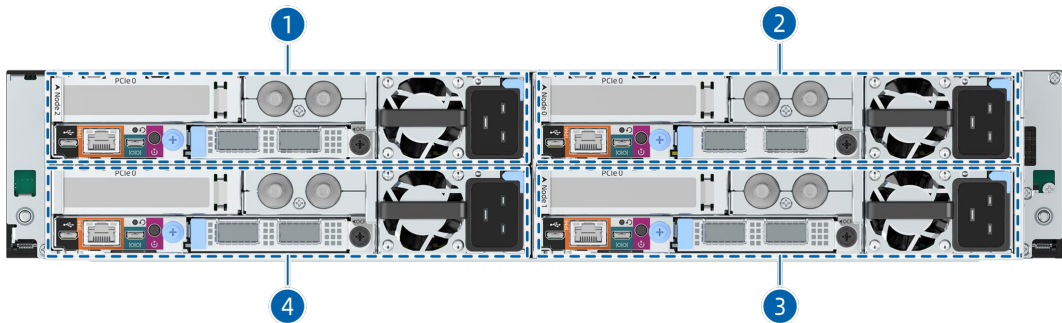
图 5-5 单节点后面板外观（NS5180-A7-A0-R0-00）



序号	名称	序号	名称
1	PCIe插槽0	6	UID/BMC RST按键及指示灯
2	PCIe插槽1	7	系统/BMC串口
3	电源模块指示灯	8	Node SYS RST按键
4	电源模块接口	9	BMC管理网口
5	OCF 3.0网卡	10	Micro USB端口

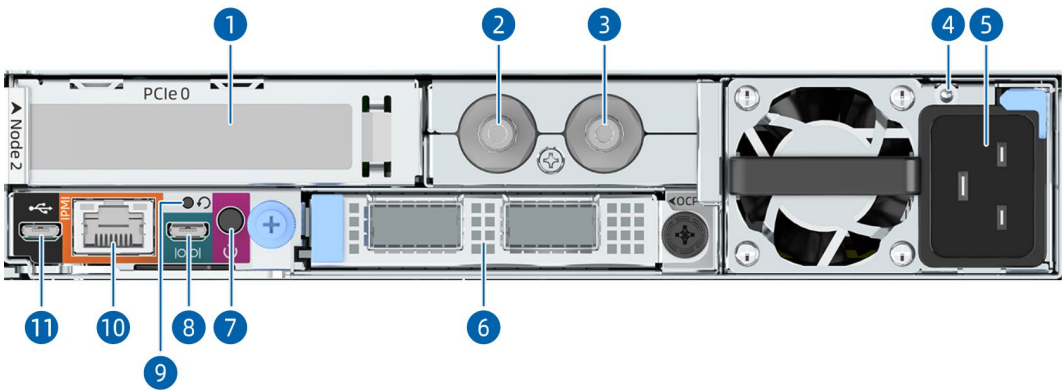
5.2.2 i24-A7-C0-R0-00

图 5-6 后面板外观



序号	名称	序号	名称
1	节点2	3	节点1
2	节点0	4	节点3

图 5-7 单节点后面板外观 (NS5180-A7-C0-R0-00)

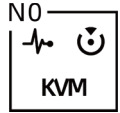




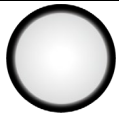

序号	名称	序号	名称
1	PCIe插槽0	7	UID/BMC RST按键及指示灯
2	出水口	8	系统/BMC串口

序号	名称	序号	名称
3	进水口	9	Node SYS RST按键
4	电源模块指示灯	10	BMC管理网口
5	电源模块接口	11	Micro USB端口
6	OCP 3.0网卡	-	-

5.3 按键与指示灯

表 5-1 按键与指示灯说明

图标	名称	说明
	电源开关按键及指示灯	<ul style="list-style-type: none"> 指示灯： <ul style="list-style-type: none"> 开机状态下，绿色常亮。 待机状态下，黄色常亮。 按键： <ul style="list-style-type: none"> 长按4s强制关机。 待机状态下短按正常开机。
	节点0指示灯	包括节点0健康状态/UID/选中指示灯。
	节点1指示灯	包括节点1健康状态/UID/选中指示灯。
	节点2指示灯	包括节点2健康状态/UID/选中指示灯。
	节点3指示灯	包括节点3健康状态/UID/选中指示灯。
	节点切换按键	切换目前选择的节点，USB和VGA端口跟随节点的切换输出。
	UID/BMC RST按键及指示灯	<ul style="list-style-type: none"> 手动/系统开启UID，蓝色常亮。 长按6s强制BMC重启。
	节点健康状态指示灯	<ul style="list-style-type: none"> 正常不亮。 发生一般故障时，红色1Hz闪烁。 发生严重故障时，红色常亮。

图标	名称	说明
	节点选中指示灯	<ul style="list-style-type: none"> 当前节点未选中，指示灯不亮。 当前节点被选中，白色常亮。
	节点UID指示灯	按下UID/BMC RST按键，蓝色常亮。
-	风扇指示灯	<ul style="list-style-type: none"> 正常不亮。 发生一般故障时，红色1Hz闪烁。 发生严重故障时，红色常亮。
	Node SYS RST按键	按下按键，系统重置。
	电源模块指示灯	<ul style="list-style-type: none"> 熄灭：无电源输入。 绿色闪烁（1Hz）：输入正常，PSU为Standby状态。 绿色闪烁（2Hz）：Firmware在线升级过程中。 绿色闪烁（1s off, 2s Green）：PSU处于冷冗余状态。 绿色常亮：输入和输出正常。 琥珀色闪烁（1Hz）：PSU报警，输出正常（导致报警的可能原因：电源过温报警/电源输出过流报警/风扇转速报警过高或过低）。 琥珀色常亮：输入正常，无输出（导致无输出的可能原因：电源过温保护/电源输出过流或短路/输出过压/短路保护/器件失效，不包括所有的器件失效）。

5.4 接口说明

表 5-2 接口说明

编号	接口名称	作用
1	VGA端口	用于连接显示终端，例如显示器或KVM。

编号	接口名称	作用
2	USB 2.0端口	用于接入USB 2.0设备。 说明： 使用外接USB设备时，请确认USB设备状态良好，否则可能导致服务器工作异常。
3	Micro USB端口	用于资料传输。
4	BMC管理网口	BMC管理网口，用于管理服务器。 说明： 管理网口为千兆网口，速率支持100/1000Mbps自适应。
5	系统/BMC串口	<ul style="list-style-type: none"> • 用于打印系统log日志。 • 用于抓取BMC日志及BMC调试功能。 说明： 采用Micro-USB形式串口，波特率默认为115200bit/s。
6	电源模块接口	通过电源线缆连接，用户可根据需要选配电源模块。 说明： <ul style="list-style-type: none"> • 配置2个电源模块时，必须确保单颗电源的额定功率大于整机额定功率。 • 配置4个电源模块时，必须确保两颗电源的额定功率大于整机额定功率。

5.5 处理器

- 单节点支持 2 个处理器。
- 配置在同一服务器的处理器，型号必须相同。
- 具体可选购的系统选件，请咨询当地销售代表或参见 [7.2 硬件兼容性](#)。

图 5-8 处理器位置（风冷单节点 NS5180-A7-A0-R0-00）

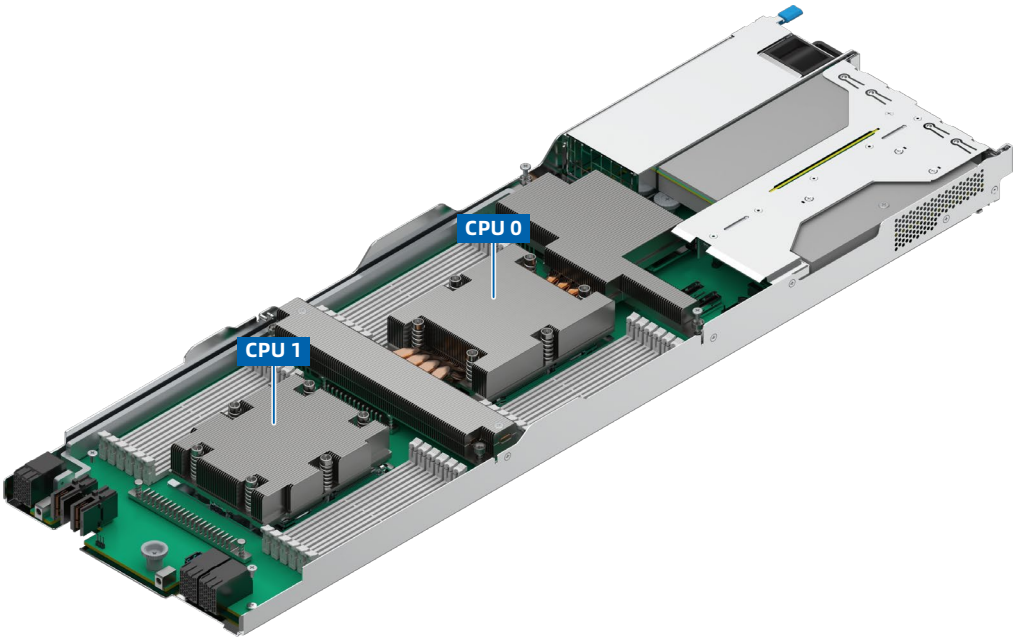
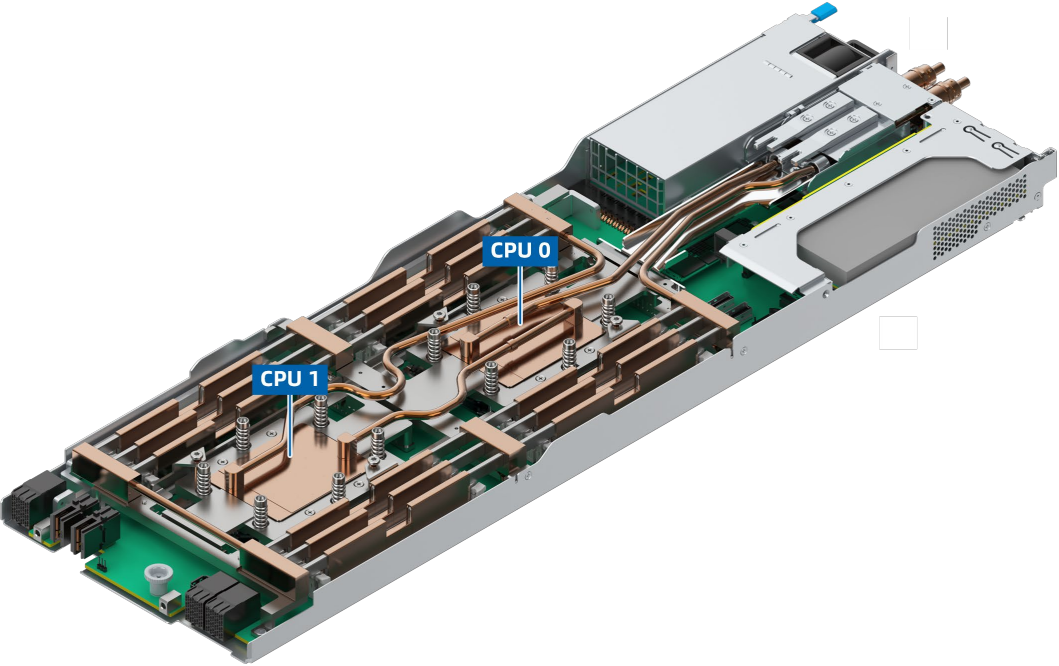


图 5-9 处理器位置（液冷单节点 NS5180-A7-C0-R0-00）



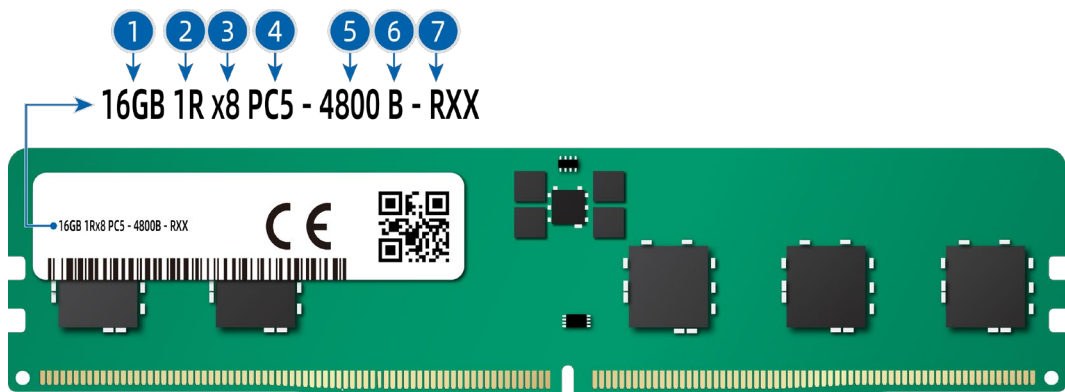
5.6 内存

5.6.1 DDR5 内存

1. 内存标识

要确定内存特性，请参阅内存上粘贴的标签以及下面的插图和表格。

图 5-10 内存标识



序号	说明	示例
1	容量	<ul style="list-style-type: none">• 16GB• 32GB• 64GB• 128GB• 256GB
2	rank(s)	<ul style="list-style-type: none">• 1R=Single rank• 2R=Dual rank• 2S2R=Two ranks of two high stacked 3DS DRAM• 2S4R=Four ranks of two high stacked 3DS DRAM• 4R=Quad rank
3	DRAM上的数据宽度	<ul style="list-style-type: none">• x4=4位• x8=8位
4	内存接口类型	PC5=DDR5
5	最大内存速度	<ul style="list-style-type: none">• 4800MT/s• 5600MT/s

序号	说明	示例
6	CAS延迟时间	<ul style="list-style-type: none"> SDP 4800B=40-39-39 3DS 4800B=46-39-39 SDP 5600B=46-45-45 3DS 5600B=52-45-45
7	DIMM类型	R=RDIMM

2. 内存子系统体系结构

服务器单节点提供 24 个内存插槽，每个处理器内部集成了 12 个内存通道。

表 5-3 通道组成

通道归属	通道	组成
CPU0	通道A	CPU0_CAD0
	通道B	CPU0_CBD0
	通道C	CPU0_CCD0
	通道D	CPU0_CDD0
	通道E	CPU0_CED0
	通道F	CPU0_CFD0
	通道G	CPU0_CGD0
	通道H	CPU0_CHD0
	通道I	CPU0_CID0
	通道J	CPU0_CJD0
	通道K	CPU0_CKD0
	通道L	CPU0_CLD0
CPU1	通道A	CPU1_CAD0
	通道B	CPU1_CBD0
	通道C	CPU1_CCD0
	通道D	CPU1_CDD0
	通道E	CPU1_CED0
	通道F	CPU1_CFD0
	通道G	CPU1_CGD0
	通道H	CPU1_CHD0
	通道I	CPU1_CID0
	通道J	CPU1_CJD0
	通道K	CPU1_CKD0

通道归属	通道	组成
	通道L	CPU1_CLD0

3. 内存兼容性信息

在选择 DDR5 内存时，请参考以下规则进行配置：



提示

- 同一台服务器必须使用相同 Part No.（即 P/N 编码）的 DDR5 内存，内存存在系统中的运行速率为以下各项的最低值：
 - 特定 CPU 支持的内存速度。
 - 特定内存配置最大工作速度。
 - 不同规格（容量、位宽、rank、高度等）的 DDR5 内存不支持混合使用。
 - 具体可选购的系统选件，请咨询当地销售代表或参见 [7.2 硬件兼容性](#)。
-
- 支持搭配 AMD Genoa/Genoa-X/Bergamo 处理器使用，不同型号的 CPU 支持的最大内存容量相同。
 - 支持内存总容量：内存总容量等于所有 DDR5 内存的容量之和。



说明

对每条通道最多支持的内存数量有如下限制：每条通道最多支持的内存数量≤每条通道支持的 rank 数量÷每条内存的 rank 数量。

表 5-4 DDR5 内存参数-4800 (MT/s)

参数	取值				
	32	48	64	96	128
单条DDR5内存容量 (GB)	32	48	64	96	128
类型	RDIMM	RDIMM	RDIMM	RDIMM	RDIMM
额定速率 (MT/s)	4800	4800	4800	4800	4800
工作电压 (V)	1.1	1.1	1.1	1.1	1.1
整机最多支持的DDR5内存数量 ^a	96	96	96	96	96
整机最大支持的DDR5内存容量 (GB) ^b	3072	4608	6144	9216	12288

参数		取值				
实际速率 (MT/s)	1DPC ^c	4800	4800	4800	4800	4800
<p>a 最多支持的DDR5内存数量是基于4个节点且每个节点2个处理器配置的数量。</p> <p>b 此处为内存满配时最大支持的DDR5内存容量。</p> <p>c DPC(DIMM Per Channel), 即每个内存通道配置的内存数量。</p> <p>以上信息仅供参考, 详细信息请咨询当地销售代表。</p>						

表 5-5 DDR5 内存参数-5600 (MT/s)

参数		取值				
单条DDR5内存容量 (GB)		32	48	64	96	128
类型		RDIMM	RDIMM	RDIMM	RDIMM	RDIMM
额定速率 (MT/s)		5600	5600	5600	5600	5600
工作电压 (V)		1.1	1.1	1.1	1.1	1.1
整机最多支持的DDR5内存数量 ^a		96	96	96	96	96
整机最大支持的DDR5内存容量 (GB) ^b		3072	4608	6144	9216	12288
实际速率 (MT/s)	1DPC ^c	4800	4800	4800	4800	4800
<p>d 最多支持的DDR5内存数量是基于4个节点且每个节点2个处理器配置的数量。</p> <p>e 此处为内存满配时最大支持的DDR5内存容量。</p> <p>f DPC(DIMM Per Channel), 即每个内存通道配置的内存数量。</p> <p>以上信息仅供参考, 详细信息请咨询当地销售代表。</p>						

4. 内存安装准则

DDR5 内存的通用安装准则:

- 仅在装有相应的处理器时安装内存。
- 不安装内存时, 内存插槽需要安装假内存条。

DDR5 内存存在具体模式下的安装准则:

- 内存巡检模式安装准则
 - 遵循通用安装准则。

5. 内存插槽位置

服务器单节点最多可以安装 24 条 DDR5 内存，推荐使用均衡内存配置，可实现最佳内存性能。内存配置时必须遵守内存安装原则。

图 5-11 内存插槽位置

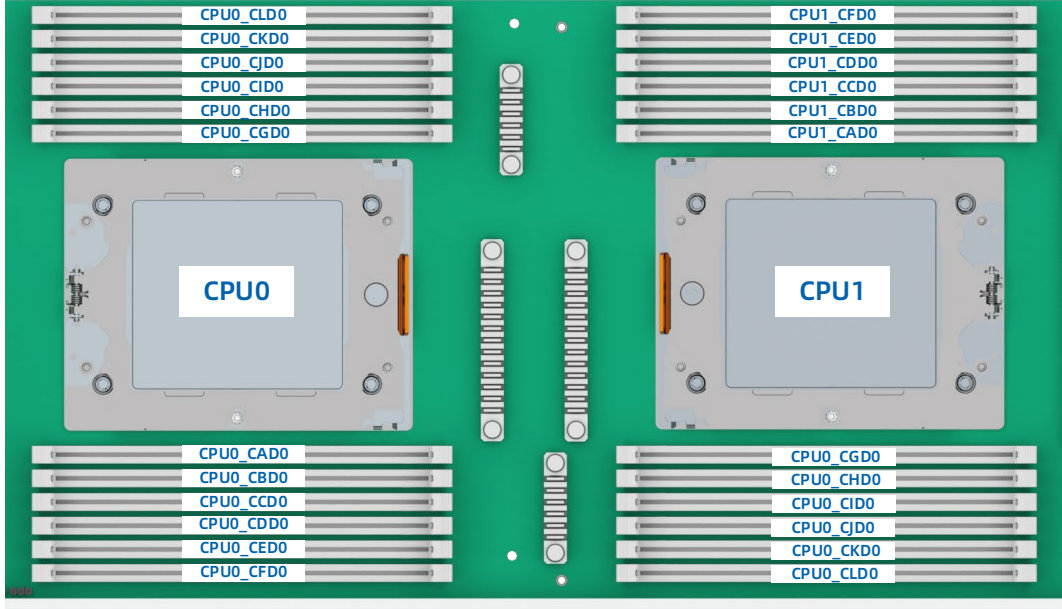


表 5-6 DDR5 内存安装原则（单节点 2 个处理器）

DDR QTY	CPU0												CPU1											
	CLD0	CKD0	CJD0	CID0	CHD0	CGD0	CAD0	CBDO	CCD0	CDD0	CEDO	CFD0	CFD0	CEDO	CDD0	CCD0	CBDO	CAD0	CGD0	CHD0	CID0	CJD0	CKD0	CLD0
2																								
4																								
8																								
12																								
16																								
20																								
24																								

5.7 存储

5.7.1 硬盘配置



说明

各配置对应的物理硬盘编号请参考 [5.7.2 硬盘编号章节](#)。

1. i24-A7-A0-R0-00

表 5-7 硬盘配置

配置	前置硬盘	内置硬盘	硬盘管理方式
8 × 2.5英寸硬盘配置	2.5英寸7mm硬盘 × 8: 槽位0至7支持 SATA/NVMe SSD	M.2 SSD (PCIe 4.0/SATA 3.0) × 2	<ul style="list-style-type: none">SATA SSD: CPU直出NVMe SSD: CPU直出
4 × 2.5英寸硬盘配置	2.5英寸15mm硬盘 × 4: 槽位0至3支持 SATA/NVMe SSD	M.2 SSD (PCIe 4.0/SATA 3.0) × 2	<ul style="list-style-type: none">SATA SSD: CPU直出NVMe SSD: CPU直出

2. i24-A7-C0-R0-00

表 5-8 硬盘配置

配置	前置硬盘	内置硬盘	硬盘管理方式
8 × 2.5英寸硬盘配置	2.5英寸7mm硬盘 × 8: 槽位0至7支持 SATA/NVMe SSD	M.2 SSD (PCIe 4.0/SATA 3.0) × 2	<ul style="list-style-type: none">SATA SSD: CPU直出NVMe SSD: CPU直出
4 × 2.5英寸硬盘配置	2.5英寸15mm硬盘 × 4: 槽位0至3支持 SATA/NVMe SSD	M.2 SSD (PCIe 4.0/SATA 3.0) × 2	<ul style="list-style-type: none">SATA SSD: CPU直出NVMe SSD: CPU直出

5.7.2 硬盘编号

1. 8 × 2.5 英寸硬盘



说明

硬盘编号适用型号：i24-A7-A0-R0-00、i24-A7-C0-R0-00。

i24-A7-A0-R0-00 与 i24-A7-C0-R0-00 外观有略微差异，请以实际为准。

图 5-12 硬盘编号



- 8 × SATA 硬盘：

表 5-9 SATA 硬盘编号

物理硬盘编号	机箱丝印	BMC/ISBIOS界面显示的硬盘编号
0	N0_0	SATA0
1	N0_1	SATA1
2	N1_0	SATA0
3	N1_1	SATA1
4	N2_0	SATA0
5	N2_1	SATA1
6	N3_0	SATA0
7	N3_1	SATA1

- 8 × NVMe 硬盘：

表 5-10 NVMe 硬盘编号

物理硬盘编号	机箱丝印	BMC/ISBIOS界面显示的硬盘编号
0	N0_0	NVMe0
1	N0_1	NVMe1
2	N1_0	NVMe0
3	N1_1	NVMe1
4	N2_0	NVMe0
5	N2_1	NVMe1
6	N3_0	NVMe0
7	N3_1	NVMe1

2.4 × 2.5 英寸硬盘

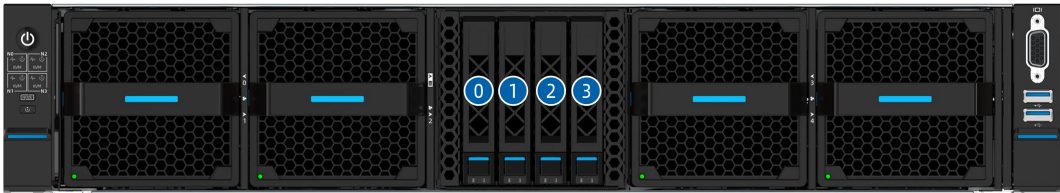


说明

硬盘编号适用型号：i24-A7-A0-R0-00、i24-A7-C0-R0-00。

i24-A7-A0-R0-00 与 i24-A7-C0-R0-00 外观有略微差异，请以实际为准。

图 5-13 硬盘编号



- 4 × SATA 硬盘：

表 5-11 SATA 硬盘编号

物理硬盘编号	机箱丝印	BMC/ISBIOS界面显示的硬盘编号
0	N0_0	SATA0
1	N1_0	SATA0
2	N2_0	SATA0
3	N3_0	SATA0

- 4 × NVMe 硬盘：

表 5-12 NVMe 硬盘编号

物理硬盘编号	机箱丝印	BMC/ISBIOS界面显示的硬盘编号
0	N0_0	NVMe0
1	N1_0	NVMe0
2	N2_0	NVMe0
3	N3_0	NVMe0

5.7.3 硬盘指示灯

1. SATA 硬盘指示灯

图 5-14 SATA 硬盘指示灯



硬盘活动状态指示灯 (①)	硬盘定位/故障报警指示灯 (②)		状态说明
	蓝色	红色	
熄灭	熄灭	常亮	硬盘不在位
常亮	熄灭	熄灭	硬盘在位正常无访问
闪烁 (4Hz)	熄灭	熄灭	硬盘在位正常有访问
闪烁 (4Hz)	粉色常亮		Copyback/Rebuild
常亮	常亮	熄灭	硬盘选中正常无访问
闪烁 (4Hz)	常亮	熄灭	硬盘选中正常有访问
熄灭	常亮	熄灭	硬盘选中故障
任意状态	熄灭	常亮	硬盘故障

2. NVMe 硬盘指示灯

图 5-15 NVMe 硬盘指示灯



NVMe 硬盘支持点灯功能。

表 5-13 NVMe 硬盘指示灯说明

硬盘活动状态指示灯 (①)	硬盘定位/故障报警指示灯 (②)		状态说明
	蓝色	红色	
熄灭	熄灭	熄灭	硬盘不在位
常亮	熄灭	熄灭	硬盘在位正常无访问
闪烁 (4Hz)	熄灭	熄灭	硬盘在位正常有访问
闪烁 (4Hz)	粉色常亮		Copyback/Rebuild/Init/ Verify
常亮	常亮	熄灭	硬盘选中正常无访问
闪烁 (4Hz)	常亮	熄灭	硬盘选中正常有访问
熄灭	常亮	熄灭	硬盘选中故障
任意状态	熄灭	常亮	硬盘故障

5.8 网络

网卡提供网络扩展能力。

- OCP 插槽支持 OCP 3.0 网卡，用户可按需选配。
- PCIe 插槽支持 PCIe 网卡，用户可按需选配。
- 具体可选购的系统选件，请咨询当地销售代表或参见 [7.2 硬件兼容性](#)。

5.9 IO 扩展

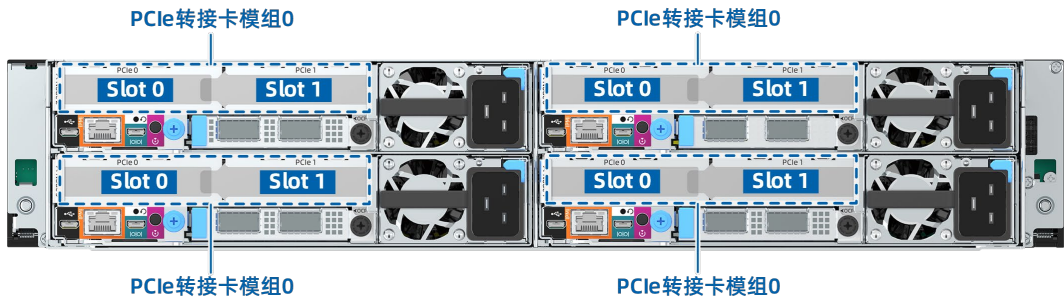
5.9.1 PCIe 扩展卡

PCIe 扩展卡提供系统扩展能力。

- 风冷单节点支持 1 个 PCIe 5.0 和 1 个 PCIe 4.0 扩展插槽，以及 1 个 OCP 3.0 网卡专用插槽。
- 液冷单节点支持 1 个 PCIe 5.0 扩展插槽，以及 1 个 OCP 3.0 网卡专用插槽。
- 具体可选购的系统选件，请咨询当地销售代表或参见 [7.2 硬件兼容性](#)。

5.9.2 PCIe 插槽位置

图 5-16 PCIe 插槽

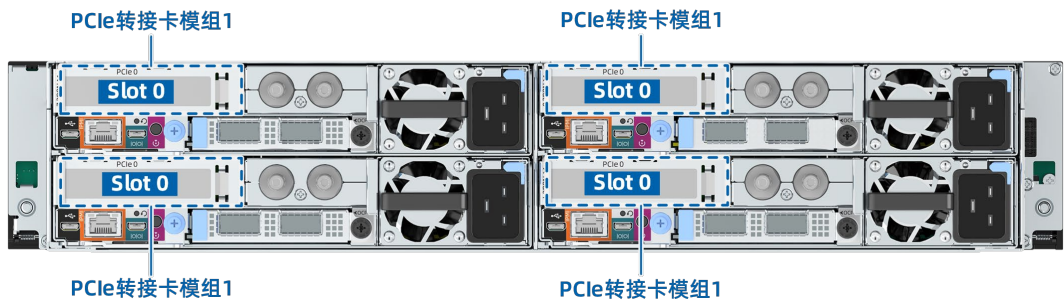


说明

适用型号：i24-A7-A0-R0-00。

PCIe 转接卡模组 0 提供的槽位为 Slot0、Slot1。

图 5-17 PCIe 插槽



说明

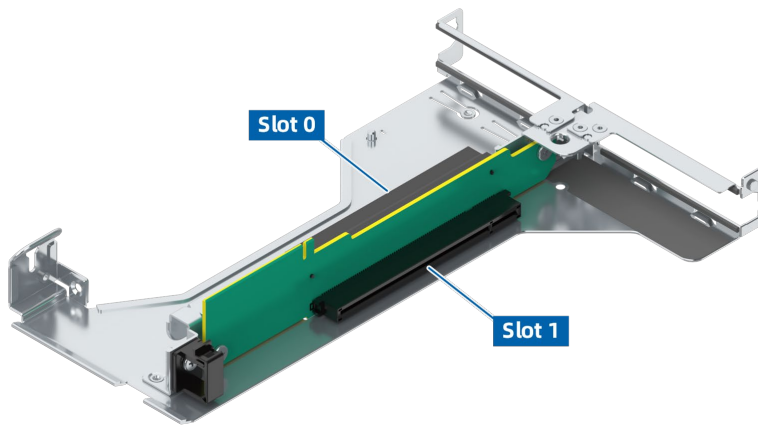
适用型号：i24-A7-C0-R0-00。

PCIe 转接卡模组 1 提供的槽位为 Slot0。

5.9.3 PCIe 转接卡模组

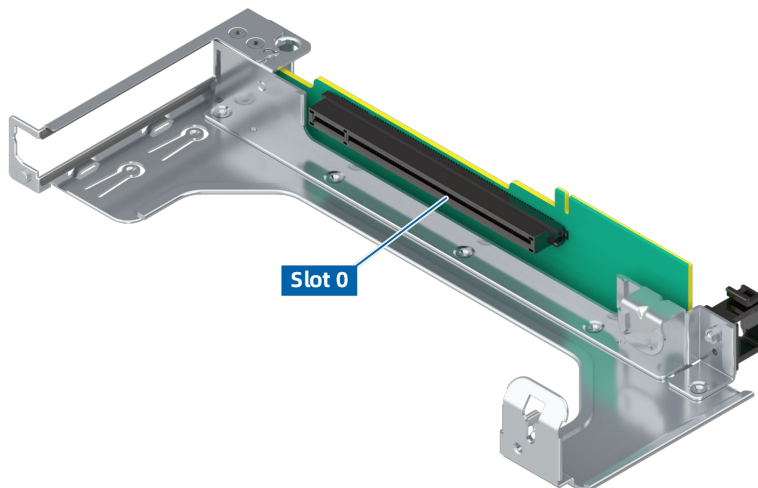
- PCIe 转接卡模组 0（2 个 x16 插槽）

图 5-18 PCIe 转接卡模组 0



- PCIe 转接卡模组 1 (1 个 x16 插槽)

图 5-19 PCIe 转接卡模组 1



5.9.4 PCIe 插槽说明

表 5-14 PCIe 插槽说明-2 个 x16 插槽

PCIe 插槽	从属 CPU	PCIe 标准	连接器通道数	传输通道数	端口号	Root Port (B/D/F)	槽位大小
Slot0	CPU0	PCIe 5.0	x16	x16	PCIe 0	00/01/01	半高半长
Slot1	CPU0	PCIe 4.0	x16	x16	PCIe 1	20/01/01	半高半长

PCIe 插槽	从属 CPU	PCIe 标准	连接器通道数	传输通道数	端口号	Root Port (B/D/F)	槽位大小
OCP 3.0插槽	CPU0	PCIe 5.0	x16	x16	OCP 3.0	40/01/01	SFF OCP 3.0

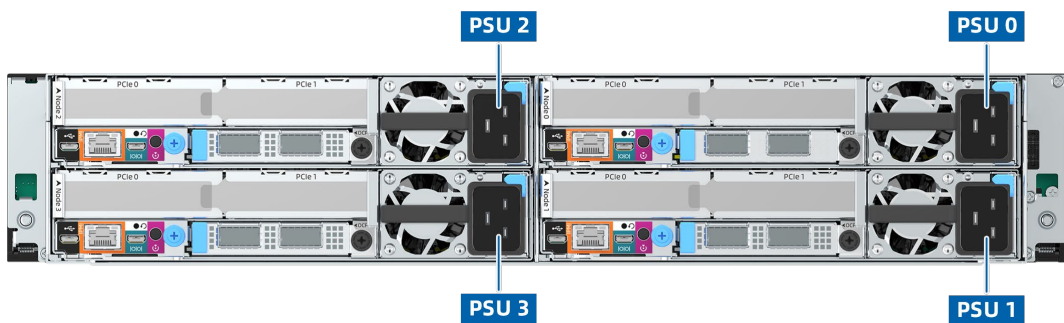
表 5-15 PCIe 插槽说明-1 个 x16 插槽

PCIe 插槽	从属 CPU	PCIe 标准	连接器通道数	传输通道数	端口号	Root Port (B/D/F)	槽位大小
Slot0	CPU0	PCIe 5.0	x16	x16	PCIe 0	00/01/01	半高半长
OCP 3.0插槽	CPU0	PCIe 5.0	x16	x16	OCP 3.0	40/01/01	SFF OCP 3.0

5.10 电源模块

- 支持 2 个或 4 个电源模块。
- 支持交流或直流电源输入。
- 支持热插拔。
- 配置 2 个电源模块时，支持 1+1 冗余备份。配置 4 个电源模块时，支持 2+2 冗余备份。
- 配置在同一服务器的电源模块，Part No.（即 P/N 编码）必须相同。
- 提供短路保护。

图 5-20 电源模块位置



5.11 风扇模块

风冷 i24-A7-A0-R0-00:

- 整机支持 5 个或 4 个热插拔 8086 风扇，支持 N+1 冗余。
- 支持风扇速度智能调节。
- 配置在同一服务器的风扇模块，Part No.（即 P/N 编码）必须相同。

液冷 i24-A7-C0-R0-00:

- 整机支持 4 个热插拔 8086 风扇，支持 N+1 冗余。
- 支持风扇速度智能调节。
- 配置在同一服务器的风扇模块，Part No.（即 P/N 编码）必须相同。

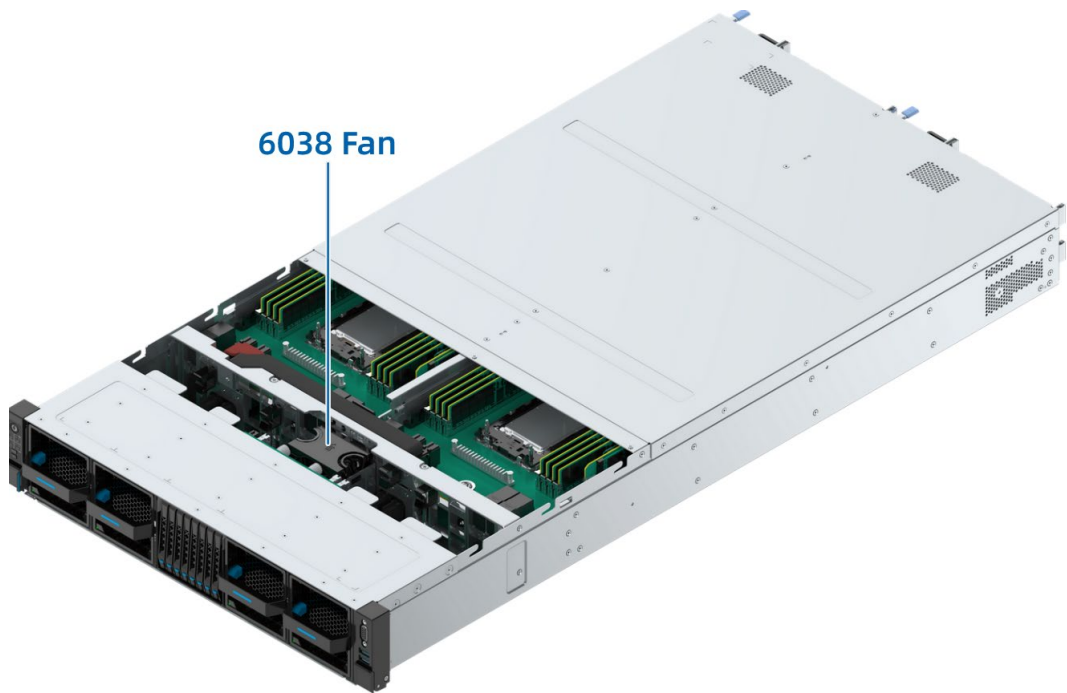
内置风扇模块:

- 整机内部最大支持 1 个 6038 风扇模组。
- 不支持热插拔。
- 不支持冗余。

图 5-21 风扇模块的位置



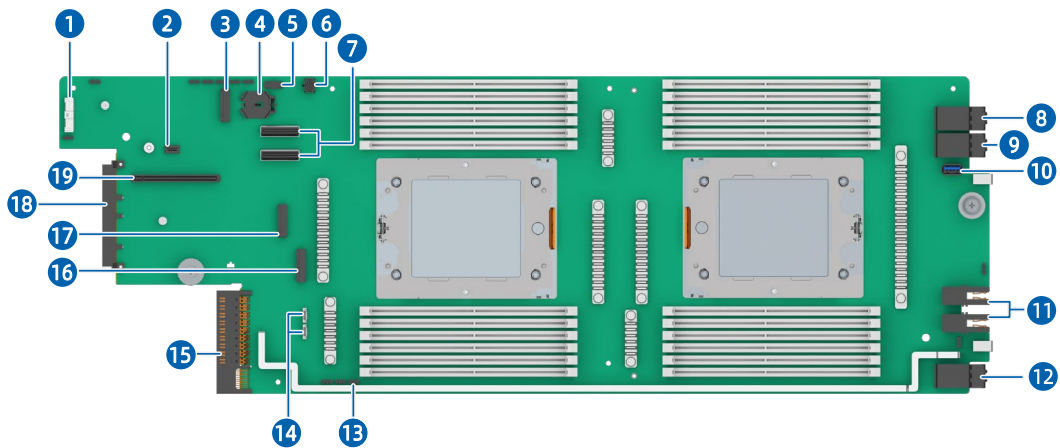
图 5-46 内置风扇模块的位置



5.12 单板

5.12.1 主板

图 5-22 主板



编号	模块名称	编号	模块名称
1	I/O板连接器	11	电源连接器
2	TPM/TCM连接器	12	24盘硬盘背板高密连接器（预留）
3	M.2_0 SSD连接器	13	CLR_CMOS

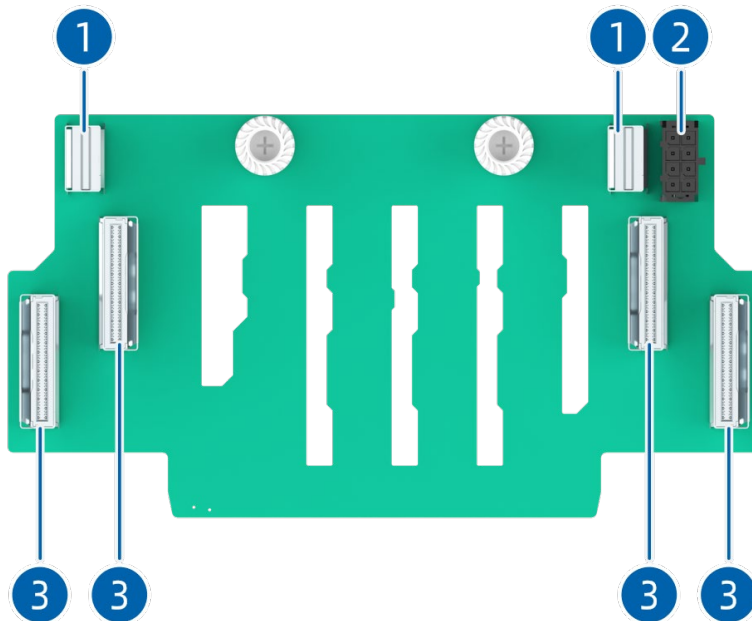
编号	模块名称	编号	模块名称
4	纽扣电池座	14	漏液检测连接器
5	HDT连接器	15	PSU连接器
6	PCIe转接卡电源连接器	16	TF转接卡连接器
7	MCIO x8连接器	17	M.2_1 SSD连接器
8	中置背板高密连接器	18	OCP 3.0网卡连接器
9	硬盘背板高密连接器	19	PCIe转接卡连接器
10	USB 3.0连接器	-	-

5.12.2 硬盘背板

1. 前置硬盘背板

- 4 × 2.5 英寸硬盘背板 (4 × SATA/NVMe)

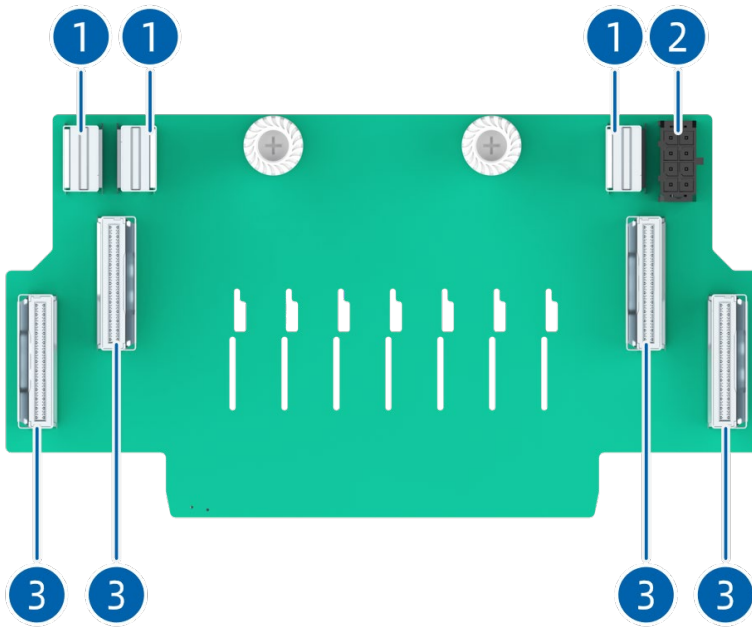
图 5-23 4 × 2.5 英寸硬盘背板 (4 × SATA/NVMe)



序号	名称	序号	名称
1	Slimline x4连接器	3	MCIO x8连接器
2	背板电源连接器	-	-

- 8 × 2.5 英寸硬盘背板 (8 × SATA/NVMe)

图 5-24 8 × 2.5 英寸硬盘背板 (8 × SATA/NVMe)



序号	名称	序号	名称
1	Slimline x4连接器	3	MCI0 x8连接器
2	背板电源连接器	-	-

6 产品规格

6.1 i24-A7-A0-R0-00

6.1.1 技术规格

表 6-1 技术规格

组件	规格
规格	2U4N机架式
处理器	单节点支持2个AMD SP5的Zen4/4C处理器： <ul style="list-style-type: none">• 最多支持128核• 最大加速时钟频率4.4GHz（16核）• 4条xGMI互连链路，最高速率可达32GT/s• 单CPU最大L3级缓存1152MB• 最大热设计功率400W
内存	整机最大支持96条内存： <ul style="list-style-type: none">• 单节点最大支持24条内存• 每个处理器支持12个内存通道• 每个通道最大支持1个内存插槽• 内存最大速度可达4800MT/s• 支持RDIMM• 内存保护支持ECC、内存等级保护
存储	<ul style="list-style-type: none">• 整机前置存储：<ul style="list-style-type: none">- 8 × 2.5英寸SATA/NVMe硬盘，支持热插拔- 4 × 2.5英寸SATA/NVMe硬盘，支持热插拔• 单节点内置存储：<ul style="list-style-type: none">- 可选2个SATA x1/PCIe x4 M.2 SSD- 支持2张TF卡
网络	单节点支持多种网络扩展能力。 <ul style="list-style-type: none">• 1个可选OCP 3.0网卡：1Gb, 10Gb, 25Gb, 40Gb, 100Gb

组件	规格
	<ul style="list-style-type: none"> 支持标准1Gb, 10Gb, 25Gb, 40Gb, 100Gb, 200Gb PCIe网卡
IO扩展	单节点最大支持1张标准PCIe 5.0 x16半高半长卡及1张标准PCIe 4.0 x16半高半长卡, 以及1张OCP 3.0网卡
接口	<ul style="list-style-type: none"> 整机支持2个前置USB 2.0端口 整机支持1个前置VGA端口 单节点支持1个后置系统/BMC串口 单节点支持1个后置BMC管理网口 单节点支持1个后置Micro USB端口
风扇	<ul style="list-style-type: none"> 无盘配置整机支持5个热插拔8086风扇, 支持N+1冗余 八盘、四盘配置整机支持4个热插拔8086风扇+1个内置6038风扇, 8086风扇支持N+1冗余
电源	<ul style="list-style-type: none"> 单节点支持1个CR68电源 整机支持N+N冗余 支持2000W/2200W输出功率电源 <ul style="list-style-type: none"> - 115Vac: 90V~132V - 230Vac: 180V~264V - 240Vdc: 180V~320V
系统管理	集成1个独立的1000Mbps BMC管理网口, 专门用于IPMI的远程管理
操作系统	<ul style="list-style-type: none"> SUSE Linux Enterprise Server 15 Red Hat Enterprise Linux 8.6/9.0 CentOS 8 Ubuntu 22.04.01

6.1.2 环境规格

表 6-2 环境规格

项目	指标参数
温度 ^(1, 2, 3)	<ul style="list-style-type: none"> 工作温度: 5°C~40°C 贮存温度 (带包装): -40°C~+70°C

项目	指标参数
	<ul style="list-style-type: none"> 贮存温度（不带包装）：-40°C~+55°C
相对湿度（RH，无冷凝）	<ul style="list-style-type: none"> 工作湿度：5%~90% RH 贮存湿度（带包装）：5%~93% RH 贮存湿度（不带包装）：5%~93% RH
工作海拔高度	≤3050m
腐蚀性气体污染物	腐蚀产物厚度最大增长速率： <ul style="list-style-type: none"> 铜测试片：300Å/月（满足ANSI/ISA-71.04-2013定义的气体腐蚀等级G1） 银测试片：200Å/月（满足ANSI/ISA-71.04-2013定义的气体腐蚀等级G1）
噪音 ^(4, 5, 6)	在工作温度23°C时，按照ISO7779（ECMA74）测试和ISO9296（ECMA109）宣称，A计权声功率LWAd（declared A-Weighted sound power levels）和A计权声压LpAm（declared average bystander position A-Weighted sound pressure levels）如下： <ul style="list-style-type: none"> 空闲时： <ul style="list-style-type: none"> - LWAd：7.8Bels - LpAm：59.4dBA 运行时： <ul style="list-style-type: none"> - LWAd：8.1Bels - LpAm：62.5dBA

注：

1.不是所有配置都支持 5°C~40°C的工作温度。

2.标准工作温度：

- 标准工作温度为 10°C~35°C，海拔高度超过 900 米，每升高 300 米温度下降 1.0°C，最大为 3050 米。最大变化率为 20°C/HR。海拔以及最大温度变化率会因为系统配置不同而不同。
- 如果风扇故障或在高于 30°C 的情况下运行，系统性能可能会降低。

3.扩展环境工作温度：

- 针对批准通过的部分配置，支持的系统入口范围在海平面上扩展为：5°C~10°C 和 35°C~40°C，在海拔 900 米至 3050 米之间高度每升高 175 米温度降低 1.0°C。
- 如果在扩展的环境工作范围内工作或风扇出现故障，系统性能可能会降低。

4.本文档列出了产品在 23°C 环境下运行时的加权声功率（LWAd）和加权声压（LpAm）值。根据 ISO7779（ECMA 74）噪声测量标准，并根据 ISO 9296（ECMA 109）进行申报。如需了解更多详情请联系您的销售代表。

5.此处显示的声音等级仅由特定的测试配置测得。声音等级会因不同配置、不同负载以及环境温度等因素而不同。数值如有更改，恕不另行通知，仅供参考。

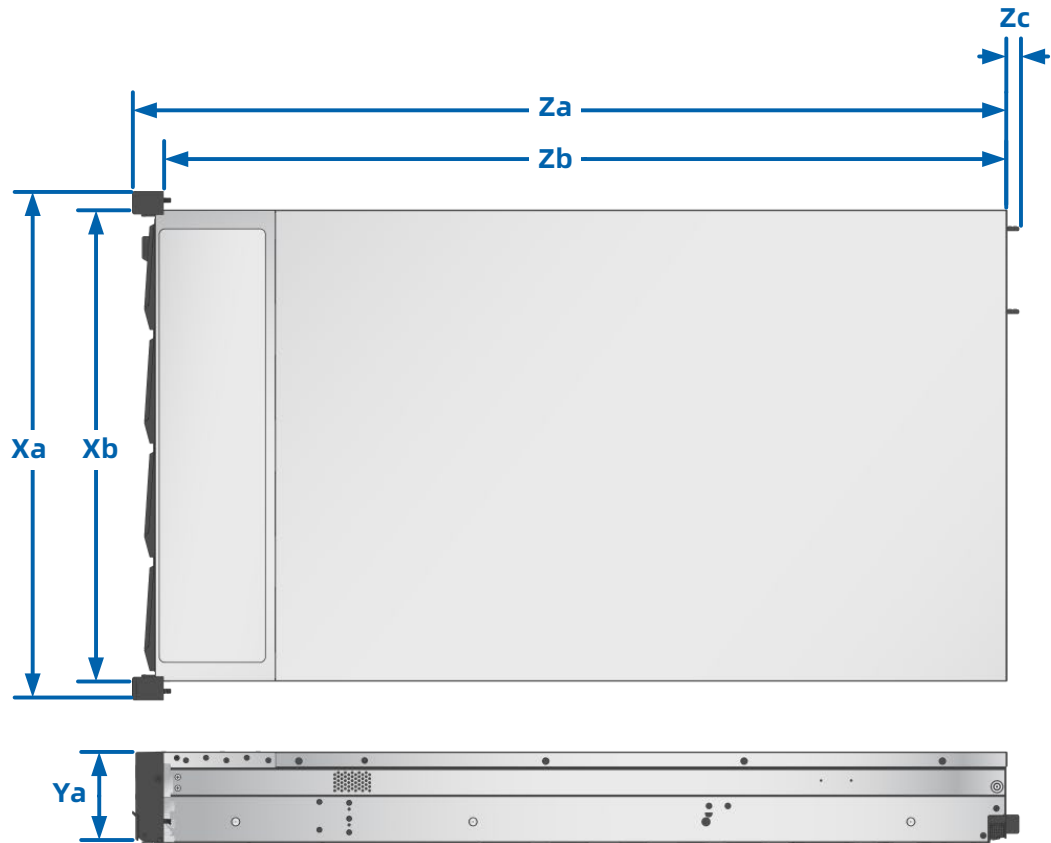
6.基于样品（类型）的测试评估符合引用的产品规范。这个产品或产品系列有资格带有适当的合规标志和声明。

6.1.3 物理规格

表 6-3 物理规格

指标项	说明
外包装箱尺寸（长×宽×高）	1190mm × 600mm × 295mm
安装尺寸要求	<ul style="list-style-type: none"> • 机柜的安装要求如下： <ul style="list-style-type: none"> - 满足IEC（International Electrotechnical Commission）297标准的通用机柜。 - 宽：482.6mm - 深：1000mm以上 • 服务器导轨的安装要求：L型导轨：支持机柜前后方孔条的距离范围为650mm~910mm，支持方孔（9.5mm），圆孔（7.1mm）
满配重量	<ul style="list-style-type: none"> • 2.5英寸 × 8盘位（8块硬盘时） <ul style="list-style-type: none"> - 主机重量：50.6kg； - 毛重：56kg。（毛重包括：主机+包装箱+导轨+配件盒） • 4 × 2.5英寸硬盘配置（4块硬盘时）： <ul style="list-style-type: none"> - 主机（不含包装）：49.9kg - 毛重（含包装）：55.3kg（包含主机+包装+导轨+配件盒） • 5 × 8086风扇配置： <ul style="list-style-type: none"> - 主机（不含包装）：49.9kg - 毛重（含包装）：55.3kg（包含主机+包装+导轨+配件盒） <p>说明： 产品重量仅供参考，请以具体产品实际重量为准。</p>
能耗	不同配置（含ErP标准的配置）的能耗不同，详细信息请联系本公司客服

图 6-1 主机尺寸



型号	Za	Zb	Zc	Xa	Xb	Ya
i24-A7-A0-R0-00	921mm	896mm	15.3mm	482mm	447mm	87mm

6.2 i24-A7-C0-R0-00

6.2.1 技术规格

表 6-4 技术规格

组件	规格
规格	2U 4N机架式
处理器	单节点支持2个AMD SP5的Zen4/4C处理器： <ul style="list-style-type: none"> • 最多支持128核 • 最大加速时钟频率4.4GHz（16核） • 4条xGMI互连链路，最高速率可达32GT/s • 单CPU最大L3级缓存1152MB

组件	规格
	<ul style="list-style-type: none"> 最大热设计功率500W
内存	整机最大支持96条内存： <ul style="list-style-type: none"> 单节点最大支持24条内存 每个处理器支持12个内存通道 每个通道最大支持1个内存插槽 内存最大速度可达4800MT/s 支持RDIMM 内存保护支持ECC、内存等级保护
存储	<ul style="list-style-type: none"> 整机前置存储： <ul style="list-style-type: none"> 8 × 2.5英寸SATA/NVMe硬盘，支持热插拔 4 × 2.5英寸SATA/NVMe硬盘，支持热插拔 单节点内置存储： <ul style="list-style-type: none"> 可选2个SATA x1/PCIe x4 M.2硬盘 支持2张TF卡
网络	单节点支持多种网络扩展能力。 <ul style="list-style-type: none"> 1个可选OCP 3.0网卡：1Gb, 10Gb, 25Gb, 40Gb, 100Gb 支持标准1Gb, 10Gb, 25Gb, 40Gb, 100Gb, 200Gb网卡
IO扩展	单节点最大支持1张标准PCIe 5.0 x16半高半长卡，以及1张OCP 3.0网卡
接口	<ul style="list-style-type: none"> 整机支持2个前置USB 2.0端口 整机支持1个前置VGA端口 单节点支持1个后置系统/BMC串口 单节点支持1个后置BMC管理网口 单节点支持1个后置Micro USB端口
风扇	整机支持4个热插拔8086风扇（支持N+1冗余）+1个内置6038风扇
电源	<ul style="list-style-type: none"> 单节点支持1个CR68电源 整机支持N+N冗余 支持2000W/2200W输出功率电源 <ul style="list-style-type: none"> 115Vac: 90V~132V

组件	规格
	<ul style="list-style-type: none"> - 230Vac: 180V~264V - 240Vdc: 180V~320V
系统管理	集成1个独立的1000Mbps BMC管理网口，专门用于IPMI的远程管理
操作系统	<ul style="list-style-type: none"> • SUSE Linux Enterprise Server 15 • Red Hat Enterprise Linux 8.6/9.0 • CentOS 8 • Ubuntu 22.04.01

6.2.2 环境规格

表 6-5 环境规格

项目	指标参数
温度 ^(1, 2, 3)	<ul style="list-style-type: none"> • 工作温度: 5°C~45°C • 贮存温度 (带包装): -40°C~+70°C • 贮存温度 (不带包装): -40°C~+55°C
相对湿度 (RH, 无冷凝)	<ul style="list-style-type: none"> • 工作湿度: 5%~90% RH • 贮存湿度 (带包装): 5%~93% RH • 贮存湿度 (不带包装): 5%~93% RH
工作海拔高度	≤3050m
腐蚀性气体污染物	腐蚀产物厚度最大增长速率: <ul style="list-style-type: none"> • 铜测试片: 300Å/月 (满足ANSI/ISA-71.04-2013定义的气体腐蚀等级G1) • 银测试片: 200Å/月 (满足ANSI/ISA-71.04-2013定义的气体腐蚀等级G1)
噪音 ^(4, 5, 6)	在工作温度23°C时, 按照ISO7779 (ECMA74) 测试和ISO9296 (ECMA109) 宣称, A计权声功率LWAd (declared A-Weighted sound power levels) 和A计权声压LpAm (declared average bystander position A-Weighted sound pressure levels) 如下: <ul style="list-style-type: none"> • 空闲时:

项目	指标参数
	<ul style="list-style-type: none"> - LWAd: 7.8Bels - LpAm: 59.4dBA • 运行时: <ul style="list-style-type: none"> - LWAd: 8.1Bels - LpAm: 62.5dBA

注:

1.不是所有配置都支持 5°C~45°C的工作温度。

2.标准工作温度

- 标准工作温度为 10°C~35°C, 海拔高度超过 900 米, 每升高 300 米温度下降 1.0°C, 最大为 3050 米。最大变化率为 20°C/HR。海拔以及最大温度变化率会因为系统配置不同而不同。
- 如果风扇故障或在高于 30°C 的情况下运行, 系统性能可能会降低。

3.扩展环境工作温度

- 针对批准通过的部分配置, 支持的系统入口范围在海平面上扩展为: 5°C~10°C 和 35°C~45°C, 在海拔 900 米至 3050 米之间高度每升高 175 米温度降低 1.0°C。
- 如果在扩展的环境工作范围内工作或风扇出现故障, 系统性能可能会降低。

4.本文档列出了产品在 23°C 环境下运行时的加权声功率 (LWAd) 和加权声压 (LpAm) 值。根据 ISO7779 (ECMA 74) 噪声测量标准, 并根据 ISO 9296 (ECMA 109) 进行申报。如需了解更多详情请联系您的销售代表。

5.此处显示的声音等级仅由特定的测试配置测得。声音等级会因不同配置、不同负载以及环境温度等因素而不同。数值如有更改, 恕不另行通知, 仅供参考。

6.基于样品 (类型) 的测试评估符合引用的产品规范。这个产品或产品系列有资格带有适当的合规标志和声明。

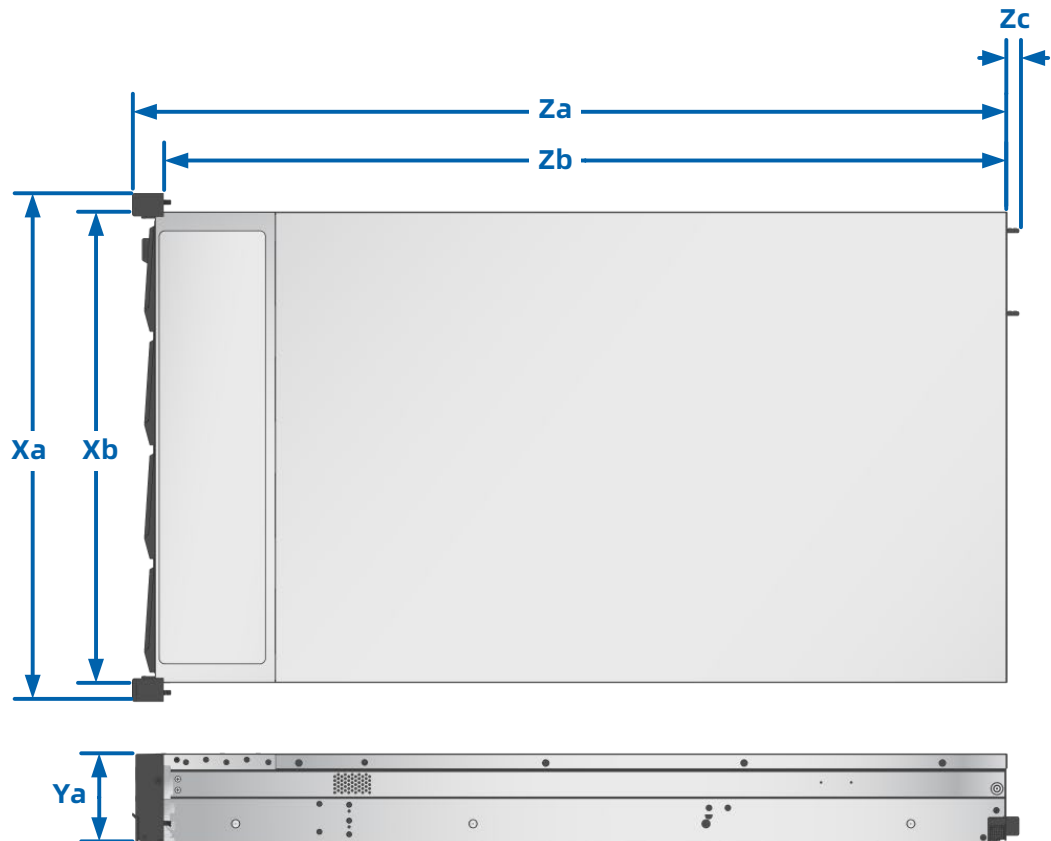
6.2.3 物理规格

表 6-6 物理规格

指标项	说明
外包装箱尺寸 (长×宽×高)	1190mm × 600mm × 295mm
安装尺寸要求	<ul style="list-style-type: none"> • 机柜的安装要求如下: <ul style="list-style-type: none"> - 满足IEC (International Electrotechnical Commission) 297标准的通用机柜。 - 宽: 482.6mm - 深: 1000mm以上 • 服务器导轨的安装要求: L型导轨: 支持机柜前后方孔条的距离范围为650mm~910mm, 支持方孔 (9.5mm), 圆孔 (7.1mm)

指标项	说明
满配重量	<ul style="list-style-type: none"> 2.5英寸 × 8盘位（8块硬盘时） <ul style="list-style-type: none"> 主机重量：53kg； 毛重：79kg。（毛重包括：主机+包装箱+导轨+配件盒） 4 × 2.5英寸硬盘配置（4块硬盘时）： <ul style="list-style-type: none"> 主机（不含包装）：52.3kg 毛重（含包装）：78.3kg（包含主机+包装+导轨+配件盒） <p>说明： 产品重量仅供参考，请以具体产品实际重量为准。</p>
能耗	不同配置（含ErP标准的配置）的能耗不同，详细信息请联系本公司客服

图 6-2 主机尺寸



型号	Za	Zb	Zc	Xa	Xb	Ya
i24-A7-C0-R0-00	921mm	896mm	15.3mm	482mm	447mm	87mm

7 操作系统及硬件兼容性

关于操作系统以及硬件的兼容性信息，请参见本章节，最新兼容情况及本文档中未体现的产品部件型号，请具体咨询当地销售代表。



提示

- 如果使用非兼容的部件，可能造成设备异常，此故障不在技术支持和保修范围内。
- 不同型号的硬件兼容性可能存在细微的差别，需要联系本公司销售人员在售前申请确定详细的硬件配置。
- 服务器设备的性能与应用软件、中间件基础软件、硬件等强相关。应用软件、中间件基础软件、硬件的一些细微差别，可能造成应用层面、测试软件层面的性能表现不一致。
 - 如果客户对特定应用软件的性能有要求，需要联系本公司销售人员在售前申请确定详细的软硬件配置。
 - 如果客户对硬件性能有一致性要求，需要在售前明确特定的配置要求（比如要求特定硬盘型号、特定固件版本等）。

7.1 操作系统

表 7-1 操作系统

OS版本
Red Hat Enterprise Linux 8.6/9.0
Ubuntu 22.04

说明：安装完 Linux 系统后需添加 `iommu=pt` 参数，详见本公司官网操作系统安装指南。

7.2 硬件兼容性

7.2.1 CPU 规格

每节点支持 2 颗 AMD SP5 的 Zen4/4C 处理器，分液冷和风冷两种配置。

表 7-2 CPU 规格

型号	内核数	线程数	基准时钟频率	最大加速时钟频率	缓存	TDP
9654	96	192	2.4GHz	3.7GHz	384MB	360W
9454	48	96	2.75GHz	3.8GHz	256MB	290W
9474F	48	96	3.6GHz	4.1GHz	256MB	360W
9554	64	128	3.1GHz	3.75GHz	256MB	360W
9174F	16	32	4.1GHz	4.4 GHz	256MB	320W
9634	84	168	2.25GHz	3.7GHz	384MB	290W
9354	32	64	3.25GHz	3.8GHz	256MB	280W
9374F	32	64	3.85GHz	4.3GHz	256MB	320W
9534	64	128	2.45GHz	3.7GHz	256MB	280W
9754	128	256	2.25GHz	3.1GHz	256MB	360W
9684X	96	192	2.55GHz	3.7GHz	1152MB	400W
9384X	32	64	3.1GHz	3.9GHz	768MB	320W

7.2.2 内存规格

每节点最大支持 24 条 DDR5 RDIMM，需要支持 AMD 平台 POR 最高速率。

表 7-3 内存规格

类别	容量	速率	Data width	Organization
RDIMM	32GB	4800	x72	2R x8
RDIMM	64GB	4800	x72	2R x4
RDIMM	32GB	5600	x72	2R x8

7.2.3 存储规格

- 每个节点支持 2 个 M.2 硬盘，兼容 PCIe 4.0 或 SATA 3.0 两种接口形态，兼容宽 22 × 80mm 规格。
- 每个节点最多支持 2 颗 7mm 2.5 英寸 SSD，兼容 SATA 3.0/NVMe。
- 整机最大支持 8 颗 7mm 2.5 英寸 SSD。

表 7-4 SATA SSD 规格

类型	容量	最大数量
SATA SSD	240G	2

SATA SSD	480G	2
SATA SSD	960G	2

表 7-5 U.2 NVMe SSD 规格

类型	容量	最大数量
U.2 NVMe SSD	960G	2
U.2 NVMe SSD	1.92T	2
U.2 NVMe SSD	3.84T	2
U.2 NVMe SSD	1.6T	1
U.2 NVMe SSD	3.2T	1
U.2 NVMe SSD	6.4T	1
U.2 NVMe SSD	7.68T	1
U.2 NVMe SSD	15.36T	1

表 7-6 M.2 SSD 硬盘规格

型号	容量	最大数量
M.2 SATA SSD	240G	2
M.2 SATA SSD	480G	2
M.2 PCIe SSD	480G	2
M.2 PCIe SSD	960G	2

7.2.4 网卡规格

表 7-7 OCP 网卡规格

类型	型号&描述	速率	接口数量
OCP 3.0网卡	网卡_M_I350_1G_RJ_PCIEx4-G2_4_OCP	1Gb/s	4
	网卡_Andes-M6_E810_25G_LC_O3x8_2_M7	25Gb/s	2
	网卡_Liszt_BCM57414_25G_LC_O3x8_2	25Gb/s	2

表 7-8 PCIe 网卡规格

类型	型号&描述	速率	接口数量
PCIe网卡	网卡_M_25G_MCX631102AN_LC_PCIEx8_2_XR	25Gb/s	2
	网卡_I_Vostok_82599_10G_LC_PCIEx8_2	10Gb/s	2
	网卡_I_25G_E810XXVDA2_LC_PCIEx8_2_XR_M7	25Gb/s	2
	网卡_Andes-M6_E810_25G_LC_P8-G4_2_M7	25Gb/s	2
	网卡_I_Haydn_BCM_25G_LC_PCIEx8-G3_2	25Gb/s	2

7.2.5 HCA 卡规格

表 7-9 HCA 卡规格

类型	型号&描述	速率	接口数量
HCA卡	MCX653105A-HDAT PCIE GEN4 X16	200Gbps	1
	MCX653106A-HDAT PCIE GEN4 X16	200Gbps	2
	MCX75310AAS-HEAT PCIE GEN5 X16	200Gbps	1
	HCA卡_M_1-HDR100_MCX653105A-ECAT_PCIE	100Gbps	1
	HCA卡_M_2-HDR100_MCX653106A-ECAT_PCIE	100Gbps	2
	HCA卡_NV_2-NDR200_MCX755106AS-HEAT_PCIE	200Gbps	2

7.2.6 电源规格

电源采用 G7 平台通用 CR68 电源模块，通用的电气和结构设计，支持热插拔，支持 N+N 冗余，最大装入 4 个电源。电源支持免工具拆装，插入服务器自动锁紧。CR68 电源满足 80 PLUS 铂金效率，部分满足钛金效率，并提供多种电源输出功率，用户根据具体配置选择不同功率的电源。

支持如下额定交流 115VAC/230VAC & 直流 240VDC 电源，N+N 冗余：

- 2200W 铂金电源：1000W (115VAC)，2200W (230VAC)，2200W (240VDC for China)
- 2200W 钛金电源：1000W (115VAC)，2200W (230VAC)，2200W (240VDC for China)



2200W 电源在额定 115VAC 下会降额到 1000W。

输入电压范围：

- 115VAC: 90V~132V
- 230VAC: 180V~264V
- 240VDC: 180V~320V

8 管制信息

8.1 安全

8.1.1 通用声明

- 操作设备时，应当严格遵守当地的法规和规范，文档中所描述的安全注意事项仅作为当地安全规范的补充。
- 为保障人身和设备安全，在设备的安装过程中，请严格遵循设备上标识和文档中描述的所有安全注意事项。
- 特殊工种的操作人员（如电工、电动叉车的操作员等）必须获得当地政府或权威机构认可的从业资格证书。

8.1.2 人身安全

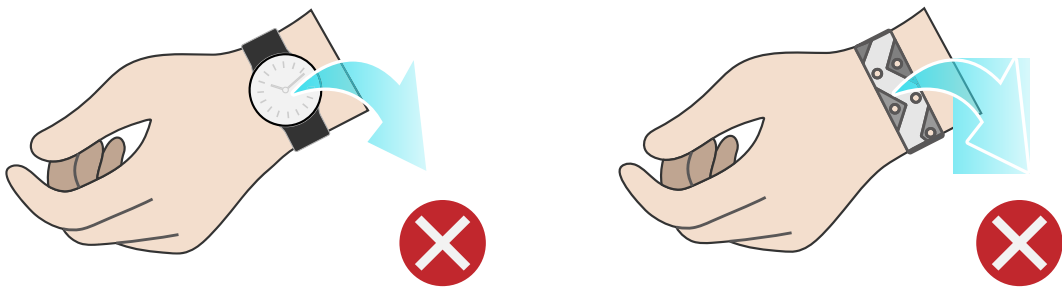
- 设备的整个安装过程必须由通过本公司认证的人员或经过本公司认证人员授权的人员来完成。
- 安装人员在安装过程中，如果发现可能导致人身受到伤害或设备受到损坏时，应当立即终止操作，向项目负责人进行报告，并采取行之有效的保护措施。
- 禁止在雷雨天气进行操作，包括但不限于搬运设备、安装机柜和安装电源线等。
- 不能超过当地法律或法规所允许单人搬运的最大重量。要充分考虑安装人员当时的身体状况，务必不能超越安装人员所能承受的重量。
- 安装人员必须佩戴洁净的劳保手套、穿工作服、戴安全帽、穿劳保鞋，如图 8-1 所示。

图 8-1 安全防护措施



- 在接触设备前，应当穿上防静电工作服、佩戴防静电手套或防静电腕带、去除身体上携带的易导电物体（如手表、金属饰品等），以免被电击或灼伤，如图 8-2 所示。

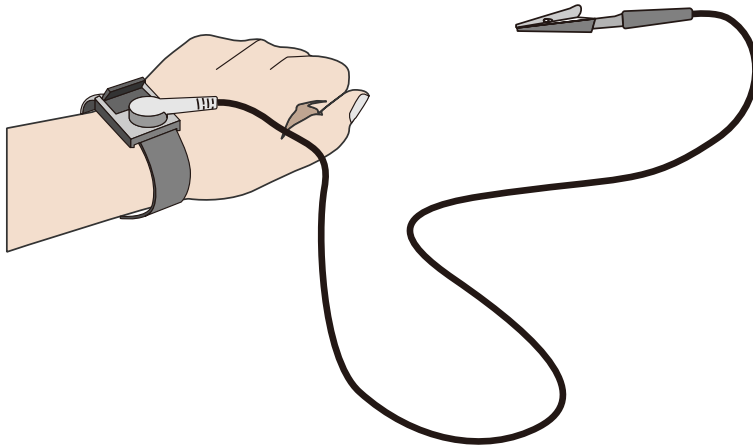
图 8-2 去除易导电的物体



佩戴防静电腕带的方法如图 8-3 所示。

1. 将手伸进防静电腕带。
2. 拉紧锁扣，确认防静电腕带与皮肤接触良好。
3. 将防静电腕带的接地端插入机柜（已接地）或机箱（已接地）上的防静电腕带插孔。

图 8-3 佩戴防静电腕带



- 安装人员使用工具时，务必按照正确的操作方式进行，以免危及人身安全。
- 当设备的安装位置超过安装人员的肩部时，请使用抬高车等工具辅助安装，避免设备滑落导致人员受伤或设备损坏。
- 高压电源为设备的运行提供电力，直接接触或通过潮湿物体间接接触高压电源，会带来致命危险。
- 在接通电源之前设备必须先接地，否则会危及人身安全。
- 安装人员使用梯子时，必须有专人看护，禁止单独作业，以免摔伤。
- 在连接、测试或更换光纤时，禁止裸眼直视光纤出口，以防止激光束灼伤眼睛。

8.1.3 设备安全

- 为了保护设备和人身安全，请使用配套的电源线缆。
- 电源线缆只能用于配套的服务器设备，禁止在其他设备上使用。
- 在接触设备前，应当穿上防静电工作服和佩戴防静电手套，防止静电对设备造成损害。
- 搬运设备时，应托住设备的底边，而不应握住设备内已安装模块（如电源模块、风扇模块、硬盘或主板）的手柄。搬运过程中注意轻拿轻放，不可重抛。
- 安装人员使用工具时，务必按照正确的操作方式进行，以免损伤设备。
- 为了保证设备运行的可靠性，电源线需要以主备方式连接到不同的 PDU（Power Distribution Unit）上。
- 在接通电源之前设备必须先接地，否则会危及设备安全。

8.1.4 设备搬迁注意事项

设备搬迁过程不当易造成设备损伤，搬迁前请联系原厂了解具体注意事项。设备搬迁包括但不限于以下注意事项：

- 雇用正规的物流公司进行设备搬迁，运输过程必须符合电子设备运输国际标准，避免出现设备倒置、磕碰、潮湿、腐蚀或包装破损、污染等情况。
- 待搬迁的设备应使用原厂包装。
- 如果没有原厂包装，机箱、刀片形态的设备等重量和体积较大的部件、光模块和 PCIe 卡等易损部件需要分别单独包装。
- 严禁带电搬迁设备。

8.1.5 单人允许搬运的最大重量



单人所允许搬运的最大重量，请以当地的法律或法规为准，设备上的标识和文档中的描述信息均属于建议。

表 8-1 中列举了一些组织对于成年人单次所允许搬运的最大重量的规定，供参考。

表 8-1 一些组织对于成年人单次所允许搬运的最大重量的规定

组织名称	重量 (kg/lb)
CEN (European Committee for Standardization)	25/55.13
ISO (International Organization for Standardization)	25/55.13
NIOSH (National Institute for Occupational Safety and Health)	23/50.72
HSE (Health and Safety Executive)	25/55.13
中华人民共和国国家质量监督检验检疫总局	<ul style="list-style-type: none">• 男: 15/33.08• 女: 10/22.05

9 维护与保修

请登录本公司官方网站了解相关产品的保修服务政策，包括服务内容、服务期限、服务方式、服务响应时间和服务免责条款等相关内容；或者联系本公司客户服务人员，通过机器型号或机器序列号进行咨询。

10 系统管理

10.1 智能管理系统 BMC

BMC 是服务器远程管理系统，支持 IPMI 2.0、Redfish 1.13 等业界主流管理规范。BMC 具备运行高可靠性，面向客户场景的易维护性，精准全面的故障诊断能力，以及高于业界平均水平的安全加固能力。

BMC 智能管理系统的主要特性有：

- 支持 IPMI 2.0
- 支持 Redfish 1.13
- 支持简单网络管理协议（SNMP v1/v2c/v3）
- 支持 HTML5/Java 远程控制台（键盘、鼠标、视频）
- 支持远程虚拟媒体
- 支持通过 Web 浏览器登录
- 支持智能故障诊断

表 10-1 BMC 智能管理系统规格

规格	描述
管理接口	支持丰富的远程管理接口，适用于不同的服务器运维场景，支持接口包括： <ul style="list-style-type: none">• IPMI• SSH CLI• SNMP• HTTPS• WebGui• Redfish• RESTful• Syslog
智能故障精准定位	故障诊断系统IDL可提供全面、精准的硬件故障定位功能，输出详细的故障原因和处理建议。

规格	描述
告警管理	支持丰富的自动远程告警能力，包括SNMP Trap(v1/v2c/v3)，Email邮箱告警、syslog远程告警等主动告警上报机制，保障设备7 × 24小时高可靠运行。
远程控制台KVM	支持基于HTML5和Java的远程控制台，远程接管服务器显示屏/鼠标/键盘，提供高可用的远程管理能力，无需现场操作。
VNC (Virtual Network Console)	支持主流的第三方VNC客户端，不依赖于Java，提升管理灵活性。
远程虚拟媒体	支持将本地媒体设备或镜像、USB设备、文件夹虚拟为远程服务器的媒体设备，简化系统安装、文件共享等运维操作。
WebGUI	支持可视化管理界面，提供丰富的服务器设备信息、状态展示，并提供简单易用的运维面板。
宕机截屏和宕机录像	<ul style="list-style-type: none"> 支持宕机自动截屏和自动录像（需手动开启录像功能），保留最后的宕机屏幕及宕机前的屏幕录像。 提供屏幕截图功能，能快速抓取屏幕，便于定时巡检。
双Flash双镜像	支持双Flash、双镜像，软件损坏或Flash损坏后能自动切换到另一个Flash运行，提升运行可靠性。
功率封顶	支持功率封顶，提高部署密度，节省能耗。
IPv4/IPv6	同时支持IPv4/IPv6，具备网络部署灵活性。
管理网口自适应	支持专用管理网口和共享管理网口自适应，面向不同的管理网络部署场景为客户提供灵活的网络部署解决方案。
BMC自诊断、自恢复系统	<ul style="list-style-type: none"> 支持可靠的硬件、软件双Watchdog机制，在BMC出现异常时自动恢复为可用状态； 支持散热保护机制，在BMC程序异常时自动触发散热保护，确保风扇处于安全转速避免系统过热； 支持BMC自身处理器、内存、存储设备的自诊断能力，在设备占用率过高时自动清理恢复到可用状态。
电源控制	支持虚拟电源按钮，实现开机、关机、重启、关机再开机等
服务器定位灯	支持远程点亮服务器定位灯（UID），便于在机房中找寻设备。
安全固件升级	<ul style="list-style-type: none"> 支持基于安全数字签名的固件升级，支持不同厂商、机型的防错刷机制。 支持BMC/BIOS/CPLD/PSU等设备固件更新。
串口重定向	支持系统串口、BMC串口等串口的远程重定向功能，将服务器端的串口输出通过网络定向到管理员本地，便于服务器调试。
存储信息查看	支持硬盘信息展示，提高部署效率。

规格	描述
用户角色管理	支持基于用户角色的精细化用户管理功能，划分多个权限，可灵活建立具备不同权限的用户角色，提供更精细的用户角色划分，方便管理员给运维人员分配不同的权限。
安全特性	采用高于业界平均标准的服务器安全基线V3.0标准，SSH、HTTPS、SNMP、IPMI等采用安全可靠算法，具备安全升级、安全启动能力，并具备防重放、防注入、防暴力破解等安全加固机制。
双因素认证	支持本地BMC用户双因素认证，使用用户口令和用户拥有的证书来进行认证。用户登录时需要同时知晓口令及拥有证书才能认证通过，防止口令泄露导致的攻击问题。
导入导出配置	可以对现有系统的各项配置进行导入和导出。
系统信息展示	通过“系统信息”界面的功能，可以获取服务器的基本信息，包括处理器、内存、电源、设备清单、硬盘、网卡和安全芯片等主要组件的信息和健康状况。
风扇管理	通过“风扇管理”界面的功能，可以查看风扇模块的在位情况、状态、当前转速、占空比等信息，可以设置风扇控制模式，手动控制风扇模式下还可以为每个风扇模块预定义转速。
通电开机策略	设置AC重新上电后的开机策略。
一键擦除功能	可对服务器所有存储设备进行不可恢复性擦除，服务器报废时可防止数据泄露。
系统锁定功能	开启系统锁定功能后将不能对服务器的某些参数进行设置以及不能对服务器做某些操作。

10.2 基础设施管理平台（InManage）

本服务器兼容最新版的基础设施管理平台（InManage）。

InManage 是面向行业数据中心的新一代基础设施运维管理平台。基于前沿的运维理念，InManage 为用户提供领先、高效的数据中心管理总体解决方案，确保用户基础设施管理的先进性。该平台具备资产统一管理、故障深度诊断、部件故障预警、智能能耗管理、3D 自动拓扑、无状态自动部署等众多功能，实现服务器、存储、网络设备、安全设备和边缘设备的统一运维，能有效地帮助企业提高运维效率、降低运维成本，保障数据中心安全、可靠、稳定的运行。

InManage 的主要功能特性包括：

- 多场景轻量化部署，设备全生命周期管理
- 具备高可靠能力，1-N 采集器实现节点按需扩展

- 智能资产管理，资产变更实时跟踪
- 全方位监控，把控业务全局
- 智能故障诊断，缩短维修周期
- 秒级性能监控，掌握设备实时状况
- 批量配置、部署与升级，缩短上线周期
- 版本管理，提升固件的版本管理效率
- 标准化的北向接口，方便用户集成对接

表 10-2 InManage 系统规格

规格	描述
首页	支持基本信息统计（数据中心、机房、机柜、资产、告警）、支持快速添加设备、支持自定义首页。
资产管理	<ul style="list-style-type: none"> • 支持资产批量导入及自动发现功能，支持资产全生命周期管理。 • 支持通用机架式服务器、AI服务器、多节点服务器、边缘服务器、一体机等本公司全系列服务器产品管理。 • 支持本公司的通用磁阵、分布式存储管理。 • 支持网络设备（交换机、路由器等）、安全设备（防火墙、负载均衡器等）、机柜和云的管理。 • 支持数据中心管理。 • 支持资产维保管理、服务器验收、资产属性扩展等功能。
监控管理	<ul style="list-style-type: none"> • 支持设备实时告警、历史告警、屏蔽告警、事件。 • 支持硬盘和内存的故障预测。 • 支持自定义巡检计划及巡检结果管理。 • 支持通知记录查看。 • 支持智能故障诊断与分析、故障自动报修、报修工单查看。 • 支持Trap管理与Redfish管理。 • 支持告警规则、通知规则、屏蔽规则、降噪规则、压缩规则、报修规则、重定义规则等监控规则管理。
控制管理	<ul style="list-style-type: none"> • 支持固件升级、系统安装、电源管理、硬盘擦除、压力测试的快速开始。

规格	描述
	<ul style="list-style-type: none"> 支持批量固件升级（BMC/BIOS/网卡/硬盘/HBA卡/主板CPLD/背板CPLD/PSU）。 支持批量固件配置（BMC/BIOS）。 支持批量服务器OS部署。 支持硬盘数据安全擦除、快速擦除。 支持CPU和内存的压力测试。 支持固件基线自动化管理。 支持BIOS和BMC的快照管理功能。 支持升级文件仓库功能。
能效管理	<ul style="list-style-type: none"> 支持数据中心功耗趋势图、碳排放趋势图概览。 支持服务器动态功耗策略、最低功耗策略设定。 支持碳资产管理、碳排放管理。
日志管理	<ul style="list-style-type: none"> 支持故障日志记录管理。 支持诊断记录、诊断规则管理。
拓扑管理	<ul style="list-style-type: none"> 支持多数据中心统一管理，具备全景3D视图，包括动态展示数据中心的功耗、温度、告警、机柜容量信息。 网络拓扑图。
报表管理	<ul style="list-style-type: none"> 支持维保报表、告警报表、资产报表、硬件报表、性能报表管理。 支持报表xlsx格式导出。
系统管理	<ul style="list-style-type: none"> 支持密码托管、告警转发、数据转储。 支持InManage系统参数自定义。
安全管理	通过用户管理、角色管理，鉴权管理（本地认证、LDAP认证）和证书管理等一系列安全策略，实现对InManage本身的安全控制。

10.3 服务器管理套件（InManage Tools）

表 10-3 InManage Tools 系统规格

规格	描述
服务器自动化软件 (InManage Kits)	一款轻量级的服务器自动化批量运维工具，主要用于服务器的开局交付、例行维护、固件升级、故障处理等多个场景。

规格	描述
服务器自动部署软件 (InManage Boot)	服务器统一的裸机批量管理平台，支持固件管理、硬件配置、系统部署和迁移、压力测试、带内管理等功能。
服务器远程管理软件 (InManage Server CLI)	支持第三方管理平台的快速集成，实现基础设施即代码 (IaC) 运维新模式。
服务器管理驱动软件 (InManage Driver)	运行于操作系统之上，可通过带内方式获取系统的资产信息、性能信息，为用户提供更完整的服务器设备管理能力。
服务器单机配置软件 (InManage Server Provisioning)	以物理TF卡为载体，为用户提供智能安装、固件升级、硬件诊断、安全擦除和软件自升级等功能。

11 认证

11.1 i24-A7-A0-R0-00

表 11-1 认证

地区	认证项目	强制/自愿
中国	CQC	自愿
	中国环境标志	自愿

11.2 i24-A7-C0-R0-00

表 11-2 认证

地区	认证项目	强制/自愿
中国	中国环境标志	自愿

12 附录 A

12.1 工作温度规格限制

12.1.1 i24-A7-A0-R0-00

表 12-1 工作温度规格限制

配置	最高工作温度35°C	最高工作温度40°C
8 × 2.5英寸硬盘	<ul style="list-style-type: none">不支持功耗大于300W的CPU不支持大于128G的内存后窗PCIe槽位 (Slot0) 支持200Gb及以下网卡	<ul style="list-style-type: none">不支持功耗大于240W的CPU不支持大于32G的内存后窗PCIe槽位 (Slot0) 支持100Gb及以下网卡
4 × 2.5英寸硬盘	<ul style="list-style-type: none">不支持功耗大于300W的CPU不支持大于128G的内存后窗PCIe槽位 (Slot0) 支持200Gb及以下网卡	<ul style="list-style-type: none">不支持功耗大于240W的CPU不支持大于32G的内存后窗PCIe槽位 (Slot0) 支持100Gb及以下网卡
无前置硬盘	<ul style="list-style-type: none">不支持功耗大于300W的CPU不支持大于128G的内存后窗PCIe槽位 (Slot0) 支持200Gb及以下网卡	<ul style="list-style-type: none">不支持功耗大于240W的CPU不支持大于32G的内存后窗PCIe槽位 (Slot0) 支持100Gb及以下网卡



说明

- 单风扇失效时支持的最高工作温度比正常工作温度规格低 5°C。
- 单风扇失效时可能会影响系统性能。

12.1.2 i24-A7-C0-R0-00

表 12-2 工作温度规格限制

配置	最高工作温度45°C
8 × 2.5英寸硬盘	<ul style="list-style-type: none">不支持功耗大于400W的CPU后窗支持200Gb及以下网卡
4 × 2.5英寸硬盘	<ul style="list-style-type: none">不支持功耗大于400W的CPU后窗支持200Gb及以下网卡



说明

- 单风扇失效时支持的最高工作温度比正常工作温度规格低 5°C。
- 单风扇失效时可能会影响系统性能。

12.2 铭牌型号

表 12-3 铭牌型号

认证型号	备注
i24-A7-A0-R0-00	全球通用
i24-A7-C0-R0-00	全球通用

12.3 RAS 特性

服务器支持多种 RAS (Reliability, Availability, and Serviceability) 特性。通过配置这些特性，服务器可以提供更高的可靠性、可用性和可服务性。

12.4 传感器列表

表 12-4 传感器列表

传感器	描述	部件位置
Inlet_Temp	进风口温度	右挂耳
MB_Inlet_Temp	主板进风口温度	主板进风口

传感器	描述	部件位置
Outlet_Temp	出风口温度	主板出风口
CPUx_Temp	CPU核心温度	CPUx x表示CPU编号, 取值0~1
CPUx_VR_Temp	CPU VR芯片温度	CPUx x表示CPU编号, 取值0~1
CPUx_DIMM_T	CPUx对应的内存的最大温度	CPUx对应内存 x表示CPU编号, 取值0~1
PSUx_Inlet_Temp	PSU温度	PSUx x表示PSU编号, 取值0~3
HDD_BP_Temp	所有硬盘最高温度	硬盘
OCP_NIC_Temp	OCP网卡温度	OCP网卡
PCIe_NIC_Temp	PCIe网卡最大温度	PCIe网卡
NVME_Temp	NVMe最大温度	NVMe硬盘
SYS_12V	主板供给CPU的12V电压	主板
STBY_5V	主板供给BMC 5V电压	主板
SYS_3V3	主板供给BMC 3.3V电压	主板
PSUx_VIN	PSU输入电压	PSUx x表示PSU编号, 取值0~3
PSUx_VOUT	PSU输出电压	PSUx x表示PSU编号, 取值0~3
RTC_Battery	RTC供电电池电压	主板内RTC电池
FANx_Speed	风扇转速	风扇模块x x表示风扇模块编号, 取值0~4
FANx_F_Speed		
FANx_R_Speed		
Total_Power	整机输入功率	电源模块
PSUx_PIN	PSU输入功率	电源模块x x表示PSU编号, 取值0~3
PSUx_POUT	PSU输出功率	电源模块x x表示PSU编号, 取值0~3
PSUx_IIN	PSU输入电流	电源模块x x表示PSU编号, 取值0~3
PSUx_IOUT	PSU输出电流	电源模块x x表示PSU编号, 取值0~3
FAN_Power	风扇总功率	风扇模块
CPU_Power	CPU总功率	主板
Memory_Power	内存总功率	主板
Node_Power	单节点功耗值	主板

传感器	描述	部件位置
CPUx_Status	CPU状态检测	CPUx x表示CPU编号, 取值0~1
CPU_Config	CPU配置状态, CPU混插	CPU
CPUx_MEM_Hot	CPU MEM温度报警	CPUx x表示CPU编号, 取值0~1
FANx_Status	风扇故障状态	风扇模块x x表示风扇编号, 取值0~4
FAN_Redundant	风扇冗余丢失	风扇模块
PCle_Status	PCle状态错误	PCle卡
Power_Button	power button按下	主板和电源按钮
Watchdog2	看门狗	主板
Sys_Health	管理子系统健康状态	管理模块
UID_Button	UID button状态	主板
PWR_Drop	电压跌落状态	主板
PWR_On_TMOU	上电超时	主板
PWR_CAP_Fail	功率封顶状态	主板
BPO_Present	实体在位	硬盘背板
PSU_Redundant	电源拔出冗余失效告警状态	电源模块
PSU_Mismatch	电源型号不匹配	电源模块
PSUx_Status	电源故障状态	电源模块x x表示PSU编号, 取值0~3
LeakageSensor	液冷状态传感器	-
SysShutdown	系统关机原因	-
ACPI_PWR	ACPI状态	
SysRestart	系统重启原因	
BIOS_Boot_Up	BIOS启动完成	
System_Error	系统紧急故障	
POST_Status	Post状态	
BMC_Boot_Up	记录BMC启动事件	
SEL_Status	记录SEL快满/被清除事件	-
BMC_Status	BMC状态	-

13 附录 B 术语

A

AEP	Apache Pass 基于3D xpoint的持久化内存。
API	Application Programming Interface应用程序编程接口 是一组定义、程序及协议的集合，通过API接口实现计算机软件之间的相互通信。

B

BIOS	Basic Input Output System基本输入输出系统 一组固化到计算机内主板上一个ROM芯片上的程序，它保存着计算机最重要的基本输入输出的程序、开机后自检程序和系统自启动程序，它可从CMOS中读写系统设置的具体信息。
BMC	Baseboard Management Controller主板管理控制单元 IPMI规范的核心，负责各路传感器的信号采集、处理、储存，以及各种器件运行状态的监控。BMC向机箱管理模块提供被管理对象的硬件状态及告警等信息，实现对被管理对象的设备管理功能。
BPS	Barlow Pass 英特尔持久内存模块，拥有前所未有的内存，可以做到用最快的速度访问持久存储的数据。
BUT/hr	热输入量单位，即英热单位/小时。

C

CPLD	Complex Programmable Logic Device复杂可编程逻辑器件 一种能根据需要自行构造逻辑功能的数字集成电路。
CRM	Customer Relationship Management客户关系管理 一个获取、保持和增加可获利客户的方法和过程。既是一种崭新的、国际领先的、以客户为中心的企业管理理论、商业理念和商业运作模式，也是一种以信息技术为手段、有效提高企业收益、客户满意度、雇员生产力的具体软件和实现方法。

D

1DPC	One DIMM per Channel 每个内存通道配置1个DIMM
2DPC	Two DIMMs per Channel每个内存通道配置2个DIMM
DMTF	Distributed Management Task Force 分布式管理任务组 一个与云计算相关的国际标准化组织，DMTF的目标是联合整个IT行业来开发、验证和推广系统管理标准，帮助全球简化管理，降低IT管理成本，目前主机操作系统和硬件级的管理接口规范都来自DMTF标准，所以该组织是极具影响力的团体。

E

ECC	Error-Correcting Code 一种能够实现“错误检查和纠正”的技术，ECC内存就是应用了这种技术的内存，可提高计算机运行的稳定性和增加可靠性。ECC可发现2bit错误，并纠正1bit错误。
EDB	Execute Disable Bit 执行禁用位 Execute Disable Bit是Intel的一项基于硬件的安全功能，可减少遭受病毒和恶意代码攻击的风险，并防止有害软件在服务器或网络上执行和进行传播。
EN	European Standard 欧盟标准
ERP	Enterprise Resources Planning企业资源计划系统 指建立在信息技术基础上，集信息技术与先进管理思想于一身，以系统化的管理思想，为企业员工及决策层提供决策手段的管理平台。
Ethernet	以太网 Xerox公司创建，并由Xerox、Intel、DEC公司共同发展的一种基带局域网规范，使用CSMA/CD。类似于IEEE 802.3系列标准。

F

FCoE	Fibre Channel over Ethernet 以太网光纤通道 一种计算机网络技术，通过以太网网络封装光纤通道帧。它允许光纤通道在保留光纤通道协议的同时使用万兆以太网（或更高速度）。
------	--

G

GE	Gigabit Ethernet千兆以太网 一种对传统的共享介质以太网标准的扩展和增强，兼容10M及100M以太网，符合IEEE 802.3z标准的以太网。
----	---

H

HBM CPU	HBM (high bandwidth memory) HBM CPU是已内建内存的CPU，不需内存即可开机。
---------	--

I

IGMP	Internet Group Management Protocol 因特网组管理协议 是负责IP组播成员管理的协议，该协议用来在IP主机和与其直接相邻的组播路由器之间建立、维护组播组成员关系。
Intel ME	Intel Management Engine英特尔管理引擎 英特尔芯片中一个独立于CPU和操作系统的微处理器。ME里面有用于远程管理的功能，在出现严重漏洞时可以在不受用户操控下远程管理企业计算机。
Intel Optane DC PMeM	Intel Optane DC Persistent Memory Module 英特尔傲腾持久内存 一款英特尔的内存产品，通过创建一个新的层来填补内存存储缺口，从而打破了传统的内存存储层次结构，提供了更高的整体性能、效率和经济性。
iSCSI	Internet Small Computer System Interface 互联网小型计算机系统接口 iSCSI又称为IP-SAN，是一种基于互联网及SCSI-3协议下的存储技术，由IETF提出，并于2003年2月11日成为正式的标准。

L

LOM	LAN On Motherboard 主板上的LAN 一种网卡。
-----	-------------------------------------

M

M.2接口	一种新的主机接口方案，可以兼容多种通信协议。
MAC地址	Media Access Control Address 媒体存取控制位址 MAC地址也称为局域网地址（LAN Address），MAC位址，以太网地址（Ethernet Address）或物理地址（Physical Address），它是一个用来确认网络设备位置的位址。MAC地址用于在网络中唯一标识一个网卡，一台设备若有一或多个网卡，则每个网卡都需要并会有一个唯一的MAC地址。
MLAN	Management Local Area Network 管理局域网

N

NCSI	Network Controller Sideband Interface 是一个由分布式管理任务组定义的用于支持服务器带外管理的边带接口网络控制器的工业标准，由一个管理控制器和多个网络控制器组成。
NTP	Network Time Protocol网络时间协议 用来使计算机时间同步化的一种协议，它可以使计算机对其服务器或时钟源做同步化，在无序的Internet环境中提供精确和健壮的时间服务。
NVDIMM	Non-Volatile Dual In-line Memory Module 非易失性双列直插式内存模块 一种可以随机访问的非易失性内存，可以在计算机掉电系统崩溃和正常关机的情况下，依然保持数据。NVDIMM同时表明它使用的是DIMM封装，与标准DIMM插槽兼容，并且通过标准的DDR总线进行通信。根据JEDEC标准化组织的定义，有三种NVDIMM的实现，分别是：NVDIMM-N、NVDIMM-F、NVDIMM-P；AEP和BPS属于NVDIMM-P。

O

OCulink	最早于PCIe协议规范组织提出一种新的光电内外部线缆方案，最终采纳Molex的连接方案作为PCIe中OCulink选择，需要支持PCIe Gen3和Gen4。被采纳后同时又在SAS4.0的规范中被采纳作为SAS协议的内部线缆方案，支持SAS4.0速率。
O-RAN	Open Radio Access Network

	<p>开放式无线接入网</p> <p>开放式无线接入网用来构建并管理网络互联解决方案和产品，提高供应商设备之间的互操作性。简单来说，Open RAN的目标是扩大RAN生态系统中的供应商池，同时降低小型供应商及其专业人士的进入壁垒，让更多的供应商参与进来，进而降低提供互联解决方案的成本。</p>
OTII	<p>Open Telecom IT Infrastructure</p> <p>面向电信应用的开放IT基础设施项目</p> <p>OTII项目，首要目标是形成电信行业面向网络IT化转型的深度定制、开放标准、统一规范的服务器技术方案。OTII服务器重点面向运营商网络IT化应用场景的业务需求。目标引入网络加速、NUMA balanced等技术；统一硬件BIOS设置和设备管理接口；尽量统一核心器件选型以及硬件形态等等，以增强服务器的性能、稳定性和兼容性，提升部署及运维效率，更好支撑未来电信业务的发展。</p>
OAM	<p>OCP Accelerator Module</p> <p>OCP加速器模块</p>

P

PCIe	<p>Peripheral Component Interconnect express</p> <p>快捷外围部件互连标准</p> <p>电脑总线PCI的一种，沿用了现有的PCI编程概念及通讯标准，但基于更快的串行通信系统。PCIe拥有更快的速率，以取代几乎全部现有的内部总线（包括AGP和PCI）。</p>
PF	<p>Power Factor功率因数</p> <p>衡量电气设备效率高低的一个系数。</p>
PMBus	<p>Power Management Bus电源管理总线</p> <p>一种开放标准的数字电源管理协议，可通过定义传输和物理接口以及命令语言来促进与电源转换器或其他设备的通信。</p>
POST	<p>Power On Self Test上电自检</p> <p>计算机系统接通电源（BIOS程序）的行为，包括对CPU、系统主板、基本内存、扩展内存、系统ROM BIOS等器件的测试。如发现错误，给操作者提示或警告。</p>

R

RAID	Redundant Arrays of Independent Drives独立磁盘冗余阵列
------	--

	一种把多块独立的物理硬盘按不同的方式组合起来形成一个逻辑硬盘，从而提高硬盘读写能力和安全性的技术。
RoHS	Restriction of Hazardous Substances 欧盟《关于限制在电子电气设备中使用某些有害成分的指令》
RJ45	Registered Jack 45 布线系统中信息插座（即通信引出端）连接器的一种，在FCC（美国联邦通信委员会标准和规章）中RJ是描述公用电信网络的接口，计算机网络的RJ45是标准8位模块化接口的俗称。

S

SEL	System Event Log系统事件日志 存储系统事件信息的不可变的存储区域和相关接口，用于随后的故障诊断和系统修复。
Server	服务器 在网络环境中为客户提供各种服务的特殊计算机。
Slimline	Slimline连接器 为了在网络设备和服务器上提供更高速度和更小尺寸的解决方案，Amphenol开发了SlimSAS薄型连接器，并写入协会规范SFF-8654，该连接器主要用于UPI1.0 11.2GT/s，24Gbps SAS4.0信号或16GT/s PCIe4.0信号的应用。能大幅度的节省设备内部的空间使用，是现今市场上内部高速讯号传输的主流连接器。
SOL	Serial Over LAN 通过基于IP的IPMI会话来重新定向系统中串口I/O的一种机制。
SSE	Streaming SIMD Extensions 英特尔SIMD 流指令扩展 英特尔在AMD的3D Now!发布一年之后在其计算机芯片Pentium III中引入的指令集。
SUV	Serial, USB, VGA 带有串口、USB接口、VGA接口的SUV线

U

U	1U=44.45mm IEC 60297-1规范中对机柜、机箱、子架垂直高度的计量单位。
UBB	Universal Baseboard UBB通用底板

V

VPP	Virtual Pin Port 用于传输热插拔信号
-----	-------------------------------

14 附录 C 缩略语

A

AC	Alternating Current	交流电
ACPI	Advanced Configuration and Power Management Interface	高级配置和电源管理接口
AES	Advanced Encryption Standard	高级加密标准
AI	Artificial Intelligence	人工智能
ANSI	American National Standards Institute	美国国家标准学会
AOC	Active Optical Cable	有源光缆
API	Application Programming Interface	应用程序编程接口
ARP	Address Resolution Protocol	地址解析协议
ASHRAE	The American Society of Heating, Refrigerating and Air-Conditioning Engineers	美国采暖、制冷与空调工程师学会
AVL	Approved Vendor List	合格供应商清单
APN	Access Point Name	接入点名称

B

BIOS	Basic Input Output System	基本输入输出系统
BMC	Baseboard Management Controller	主板管理控制单元

C

CE	Conformite Europeenne	欧洲合格认证
CLI	Command-Line Interface	命令行接口
CMOS	Complementary Metal-Oxide-Semiconductor	互补金属氧化物半导体

CPLD	Complex Programmable Logic Device	复杂可编程逻辑器件
CPU	Central Processing Unit	中央处理器
CRPS	Common Redundant Power Supply	通用冗余电源
CRU	Customer-Replaceable Unit	用户可更换部件
CSA	Canadian Standards Association	加拿大标准协会
CSM	Compatibility Support Module	兼容性支持模块

D

DC	Direct Current	直流电
DDR5	Double Data Rate 5	双倍数据速率5
DHCP	Dynamic Host Configuration Protocol	动态主机设置协议
DIMM	Dual In-Line Memory Module	双列直插内存模块
DMTF	Distributed Management Task Force	分布式管理任务组
DNS	Domain Name System	域名服务系统
DOA	Dead on Arrival	到货即损
DPC	DIMMs Per Channel	每通道内存数
DVD	Digital Video Disc	数字视频光盘
DTMF	Dual-Tone Multi-Frequency	双音多频

E

EDB	Execute Disable Bit	执行禁用位
EN	European Standard	欧盟标准
EVAC	Extended Volume Air Cooling	扩展面积风冷
ECC	Error-Correcting Code	纠错码

F

FCoE	Fibre Channel over Ethernet	以太网光纤通道
FMA	Failure Mode Analysis	失效模式分析
FPGA	Field Programmable Gate Array	现场可编程门阵列
FRU	Field-Replaceable Unit	现场可更换部件
FTP	File Transfer Protocol	文本传输协议
FW	Firmware	固件

G

GPU	Graphics Processing Unit	图形处理单元
GUI	Graphical User Interface	图形用户界面
GNSS	Global Navigation Satellite System	全球导航卫星系统
GPS	Global Position System	全球定位系统

H

HBA	Host Bus Adapter	主机总线适配器
HCA	Host Channel Adapter	主机通道适配器
HDD	Hard Disk Drive	机械硬盘驱动器
HTML	Hyper Text Markup Language	超文本标记语言
HSPA	High Speed Packet Access	高速封包存取
HWRAID	Hardware Redundant Arrays of Independent Disks	硬件磁盘阵列
HBM	High Bandwidth Memory	高带宽内存

I

I/O	Input/Output	输入输出单元
IB	InfiniBand	无限带宽

IEC	International Electrotechnical Commission	国际电工委员会
IGMP	Internet Group Management Protocol	因特网组管理协议
IOPS	Input/Output Operations Per Second	每秒进行读写操作的次数
IP	Internet Protocol	网际互连协议
IPMB	Intelligent Platform Management Bus	智能平台管理总线
IPMI	Intelligent Platform Management Interface	智能平台管理接口
IRQ	Interrupt ReQuest	中断请求
iSCSI	Internet Small Computer System Interface	互联网小型计算机系统接口
IECP	IoT Edge Computing Platform	物联网边缘计算平台

J

JBOD	Just a Bunch of Disks	磁盘簇
JTAG	Joint Test Action Group	联合测试工作组

K

KVM	Keyboard Video Mouse	键盘，显示器，鼠标三合一
-----	----------------------	--------------

L

LAN	Local Area Network	局域网
LCD	Liquid Crystal Display	液晶显示器
LED	Light Emitting Diode	发光二极管
LRDIMM	Load-Reduced Dual In-line Memory Module	低负载双列直插式内存模块
LDAP	Lightweight Directory Access Protocol	轻型目录访问协议
LTE	Long-Term Evolution	长期演进

M

MLAN	Management Local Area Network	管理局域网
MIMO	Multiple-Input Multiple-Output	多输入多输出技术

N

NEMA	National Electrical Manufacturers Association	美国国家电气制造商协会
NFPA	National Fire Protection Association	美国国家防火协会
NIC	Network Interface Controller	网络接口控制器
NPU	Network Processing Unit	网络处理单元
NTP	Network Time Protocol	网络时间协议
NVDIMM	Non-Volatile Dual In-Line Memory Module	非易失性双列直插内存模块
NVMe	Non-Volatile Memory Express	非易失性存储器标准
NSA	Non-Standalone	非独立组网
NTP	Network Time Protocol	网络时间协议

O

OCP	Open Compute Project	开源计算项目
OAM	OCP Accelerator Module	OCP加速器模块
O-RAN	Open Radio Access Network	开放式无线接入网
OTII	Open Telecom IT Infrastructure	面向电信应用的开放IT基础设施项目
OS	Operating System	操作系统

P

PCH	Platform Controller Hub	平台路径控制器
-----	-------------------------	---------

PCI	Peripheral Component Interconnect	外设部件互连标准
PCIe	Peripheral Component Interconnect express	快捷外围部件互连标准
PDU	Power Distribution Unit	机柜插座
PFR	Platform Firmware Resilience	平台固件保护恢复
PHM	Processor Heatsink Module	处理器散热器模块
PHY	Physical	端口物理层
PF	Power Factor	功率因数
POST	Power On Self Test	上电自检
PSU	Power Supply Unit	电源设备
PXE	Pre-boot Execution Environment	预启动运行环境

R

RAM	Random-Access Memory	随机存储器
RAID	Redundant Arrays of Independent Disks	独立磁盘冗余阵列
RDIMM	Registered Dual In-line Memory Module	寄存型双列直插内存模块
RH	Relative Humidity	相对湿度
RoHS	Restriction of Hazardous Substances	欧盟《关于限制在电子电气设备中使用某些有害成分的指令》
ROM	Read-Only Memory	只读存储器
RTC	Real Time Clock	实时时钟

S

SAS	Serial Attached SCSI	串行连接的小型计算机系统接口
SATA	Serial Advanced Technology Attachment	串行高级技术附件
SCSI	Small Computer System Interface	小型计算机系统接口

SFF	Small Form Factor	小外形尺寸
SFP	Small Form-factor Pluggable	小型可插拔收发光模块
SIC	Smart Interface Card	智能接口卡
SKU	Stock Keeping Unit	库存单位
SMTP	Simple Mail Transfer Protocol	简单邮件传输协议
SNMP	Simple Network Management Protocol	简单网络管理协议
SSD	Solid State Drive	固态硬盘
SSE	Streaming SIMD Extensions	英特尔SIMD流指令扩展
SSH	Secure Shell	安全外壳协议
SWRAID	Software Redundant Arrays of Independent Disks	软件磁盘阵列
SUV	Serial, USB, VGA	带串口、USB接口、VGA接口的SUV线

T

TBT	Turbo Boost Technology	睿频加速技术
TCG	Trusted Computing Group	可信计算组织
TCM	Trusted Cryptography Module	可信密码模块
TCO	Total Cost of Ownership	总拥有成本
TDP	Thermal Design Power	散热设计功耗
TPCM	Trusted Platform Control Module	可信平台控制模块
TPM	Trusted Platform Module	可信平台模块

U

UEFI	Unified Extensible Firmware Interface	统一可扩展固件接口
UID	Unit Identification	定位指示灯
UPI	Ultra Path Interconnect	超级通道互联

UPS	Uninterruptible Power Supply	不间断电源
USB	Universal Serial Bus	通用串行总线
UMTS	Universal Mobile Telecommunications System	通用移动通信系统

V

VGA	Video Graphics Array	视频图形阵列
VLAN	Virtual Local Area Network	虚拟局域网

X

XDP	eXtend Debug Port	扩展调试接口
-----	-------------------	--------